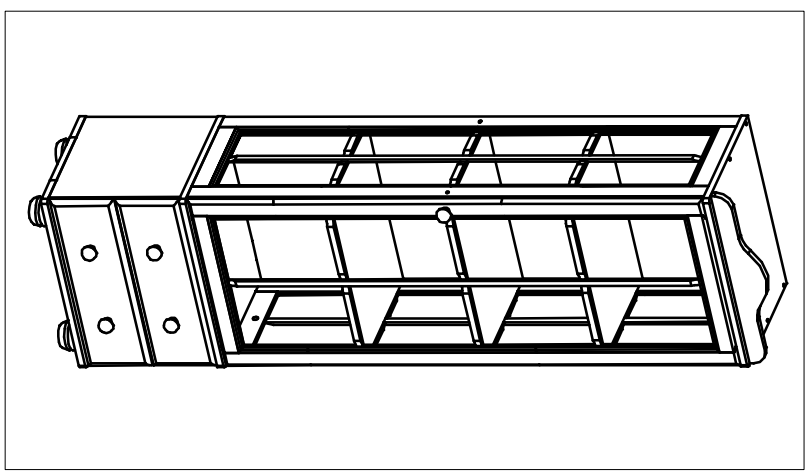
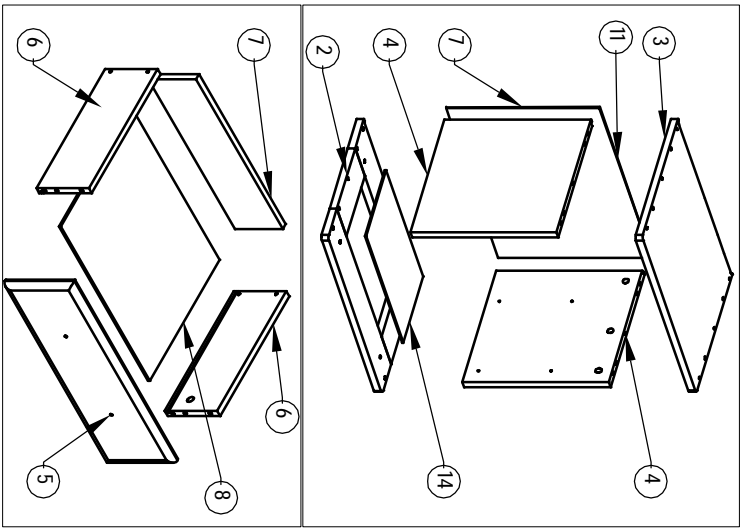


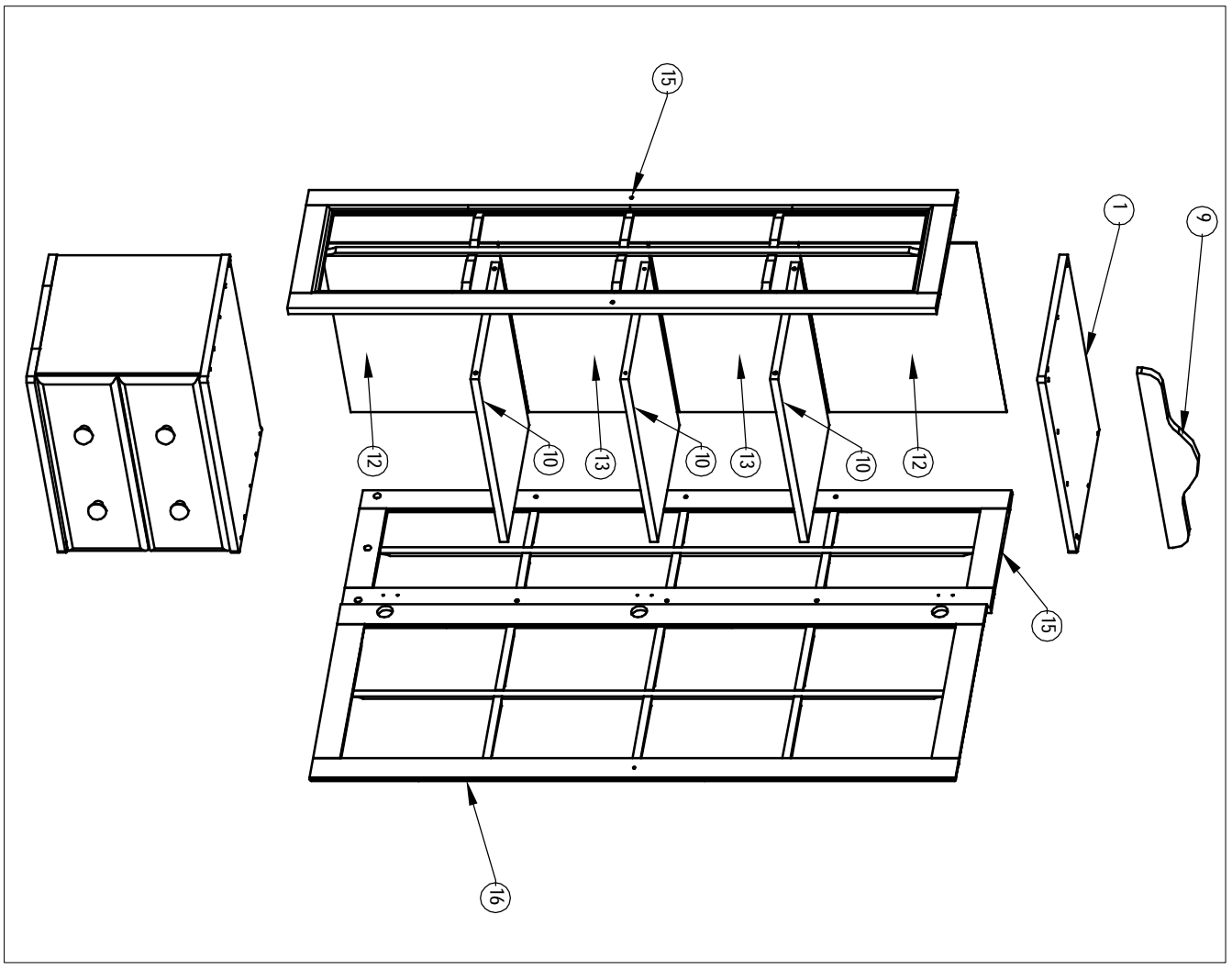
# Инструкция по сборке, эксплуатации и уходу за мебелью. Шкаф с витриной однодверный МД-616



№	Фурнитура	Кол-во
1	Стяжка саморез 7x50	20
2	Шкапит 8x30	36
3	Стяжка эксцентриксовая	16
4	Z-кляч шестигранный	1
5	Ручка деревянная	5
6	Пелля шарнирная мебельная	3
7	Направляющая роликовая	4
8	Ножка точёная 50x80x80	4
9	Гвозди 1,6x25	84
10	Гвозди 1,2x20	12
11	Шурпл 4x13	16
12	Шурпл 3,5x16	12
13	Шурпл 3,5x35	13
14	Тюбик с клеем ПВА	1



№	Наименование детали	Размер, мм	Кол-во
1	Крышка	538x383x18	1
2	Основание	538x383x18	1
3	Шит горизонтальный	538x383x18	1
4	Боковая стенка	364x364x18	2
5	Фасад ящика	532x178x18	2
6	Боковина ящика	354x135x15	4
7	Задняя стенка ящика	445x135x15	2
8	Дно ящика	474x359x4	2
9	Карниз	536x100x18	1
10	Полка	500x355x18	3
11	Задняя стенка витрины	518x382x3,2	1
12	Задняя стенка витрины	518x392x4	2
13	Задняя стенка витрины	518x329x4	2
14	Заполнение основания	368x213x3,2	1
15	Боковая стенка витрины	1432x364x18	2
16	Дверь витрины	1426x532x18	1



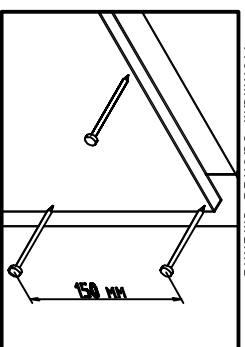
### Уважаемый покупатель!

При сборке изделия соблюдайте осторожность, чтобы не нанести повреждений отделанным поверхностям. Сборку производите вдвоем. Щиты располагайте горизонтально, на предварительно подстеленные картон или ткань. Для сборки Вам понадобятся молоток и отвертка (в комплект не входят). Перед сборкой изучите инструкцию.

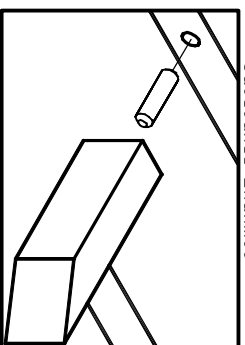
Важные рекомендации по уходу за мебелью.

Мебель должна храниться и эксплуатироваться в сухих теплых помещениях, имеющих отопление и вентиляцию, при температуре не ниже  $+2^{\circ}\text{C}$  и не выше  $+40^{\circ}\text{C}$  при относительной влажности воздуха 45-70% (ГОСТ 16371-93).

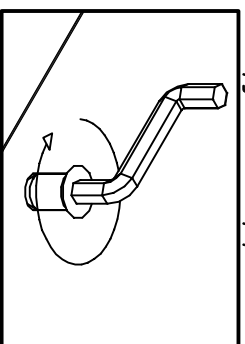
Бережь мебель от механических повреждений. Во избежание набухания щитов не допускается скопление воды на поверхностях мебельных изделий. Поверхность можно очистить влажными тканями с применением хозяйственного мыла с последующей протиркой насухо. Не применять при этом ацетон, бензин и другие растворители. Лицевую фурнитуру следует чистить мягкими тканями с применением хозяйственного мыла после чего вытирать насухо.



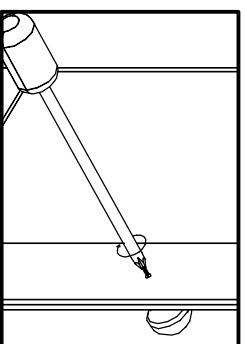
Монтаж задней стенки



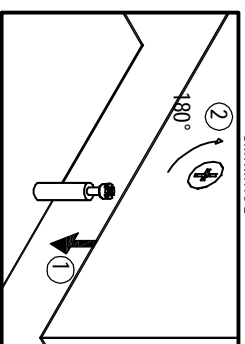
Заведение шкантов



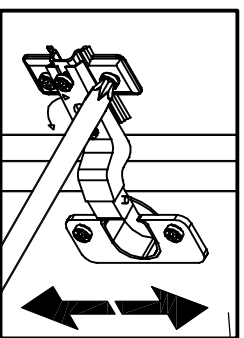
Закручивание конфирмата



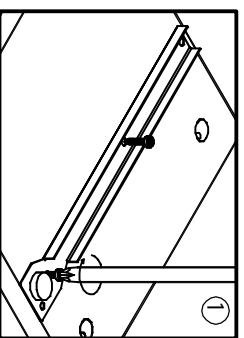
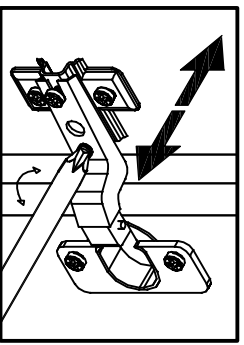
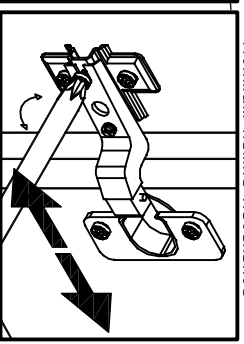
Монтаж ручки деревянной



Соединение эксцентрикковой стяжкой



Монтаж петли мебельной



Монтаж направляющей роликовой

