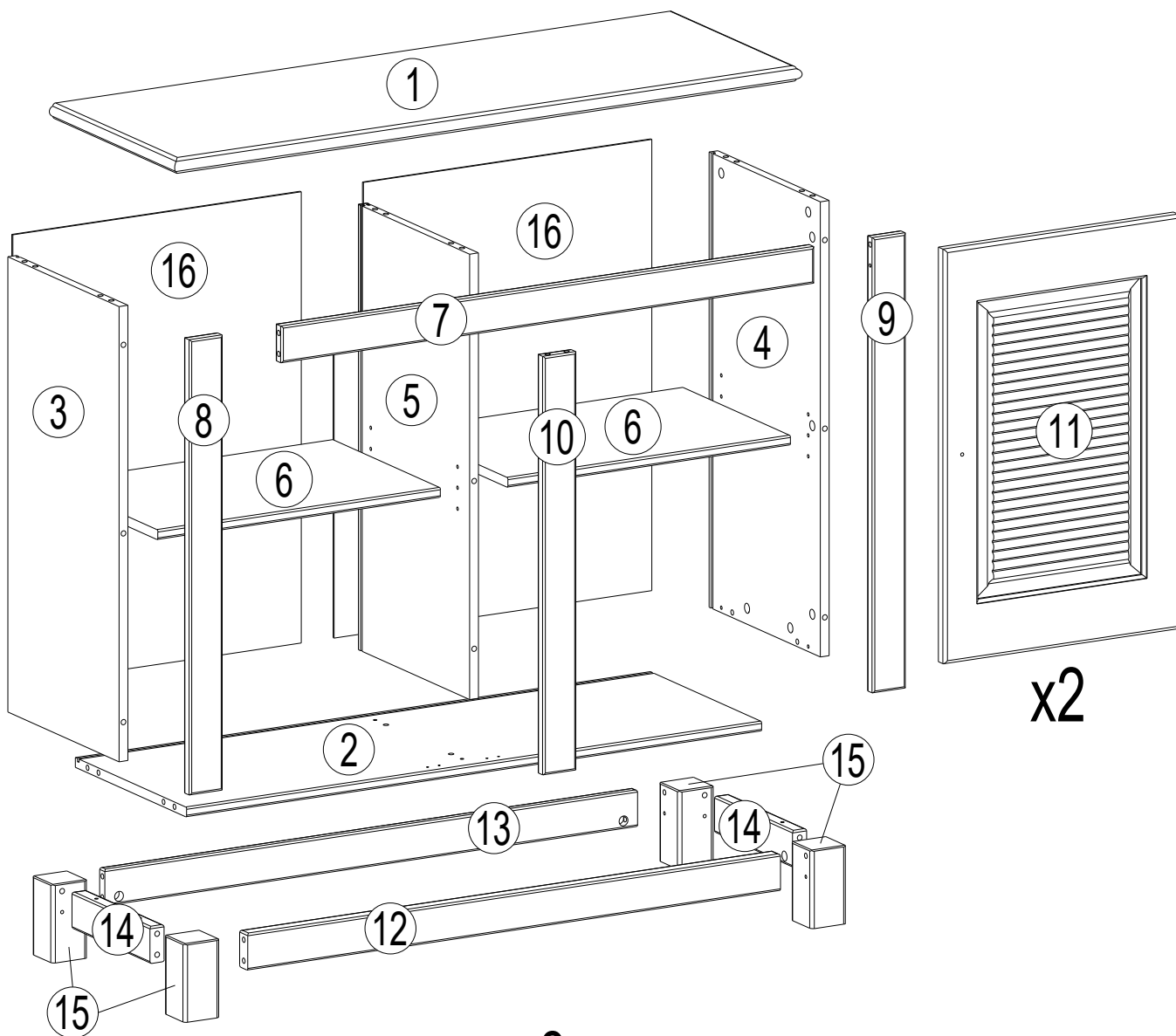
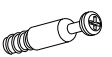
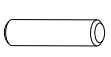
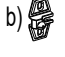


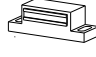
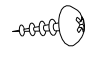
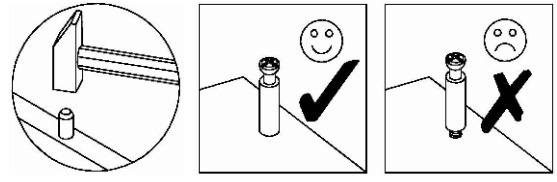
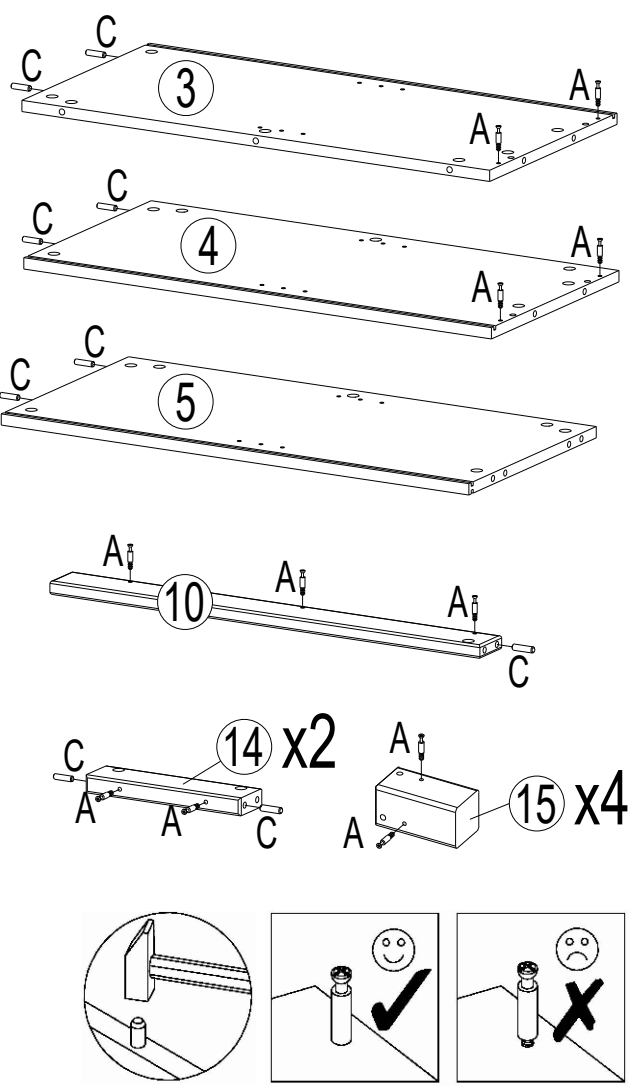
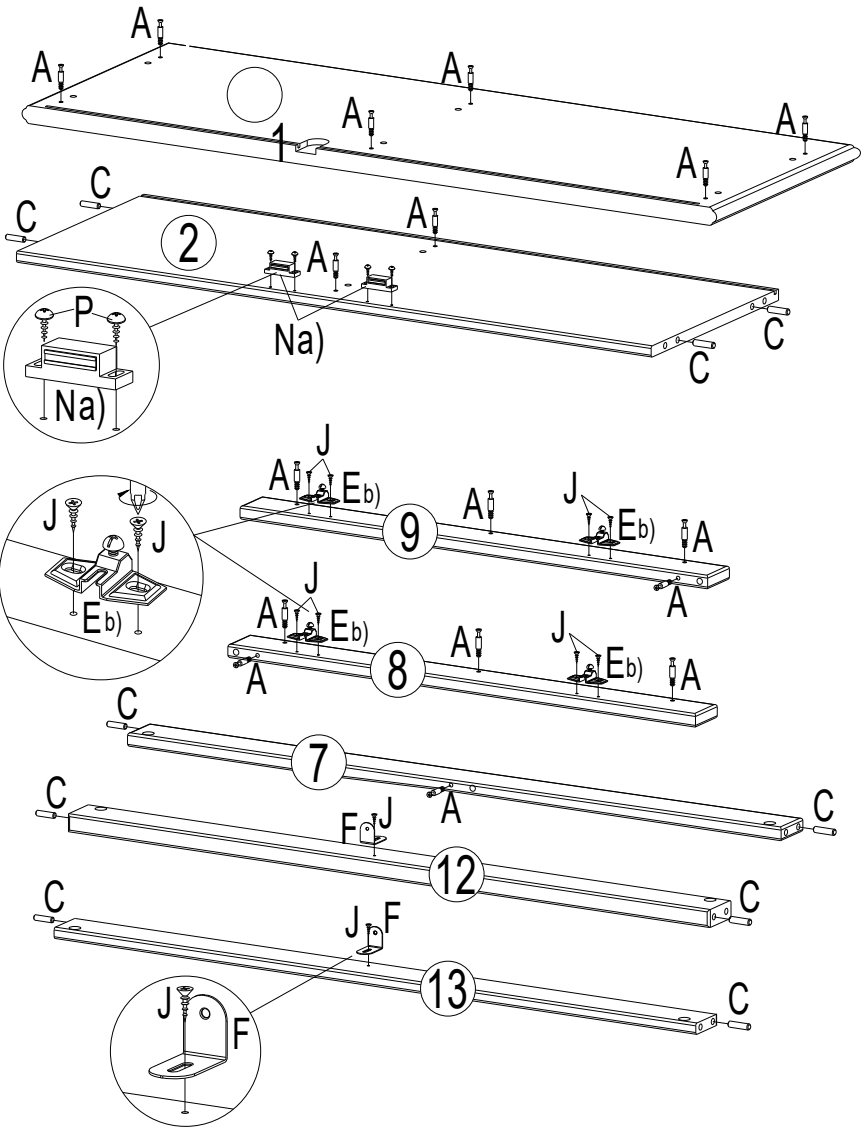

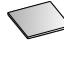


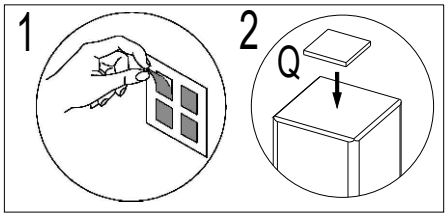
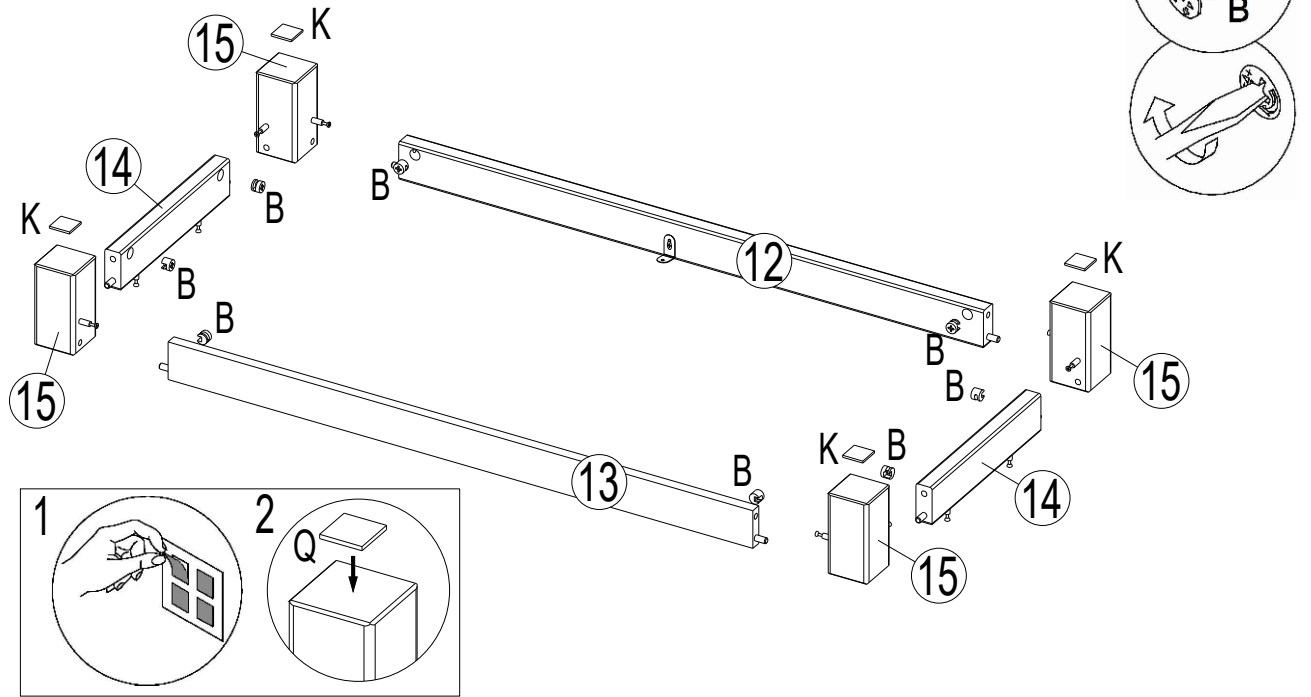
| No | Size/MaB (mm) | Qty | ✓ | No | Size/MaB (mm) | Qty | ✓ |
|----|---------------|-----|---|----|---------------|-----|---|
| 1 | 1187x 370x 24 | 1 | | 9 | 854x 56x 18 | 1 | |
| 2 | 1098x 328x 15 | 1 | | 10 | 798x 56x 18 | 1 | |
| 3 | 854x 328x 15 | 1 | | 11 | 792x 480x 18 | 2 | |
| 4 | 854x 328x 15 | 1 | | 12 | 1026x 56x 24 | 1 | |
| 5 | 839x 328x 15 | 1 | | 13 | 1026x 56x 15 | 1 | |
| 6 | 540x 317x 15 | 2 | | 14 | 230x 56x 24 | 2 | |
| 7 | 1026x 56x 18 | 1 | | 15 | 120x 60x 60 | 4 | |
| 8 | 854x 56x 18 | 1 | | 16 | 848x 550x 3 | 2 | |



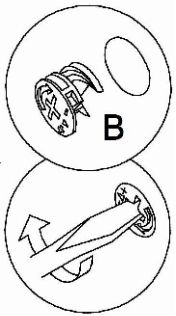
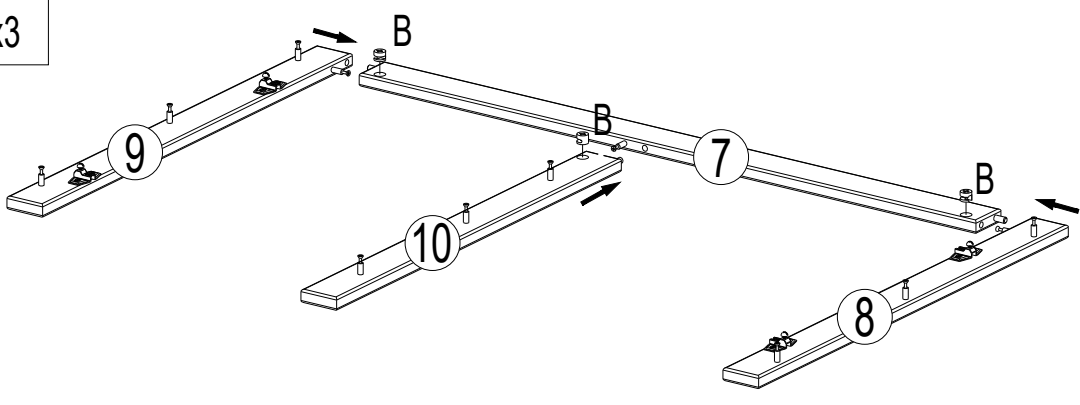
| | | | | | | | |
|---|--|---|--|---|---|--|--|
| 1 | A  x36 | C  8x32 x21 | E  b) x4 | F  x2 | J  3.5x15 x10 | N  a) x2 | P  3.5x15 x4 |
|---|--|---|--|---|---|--|--|



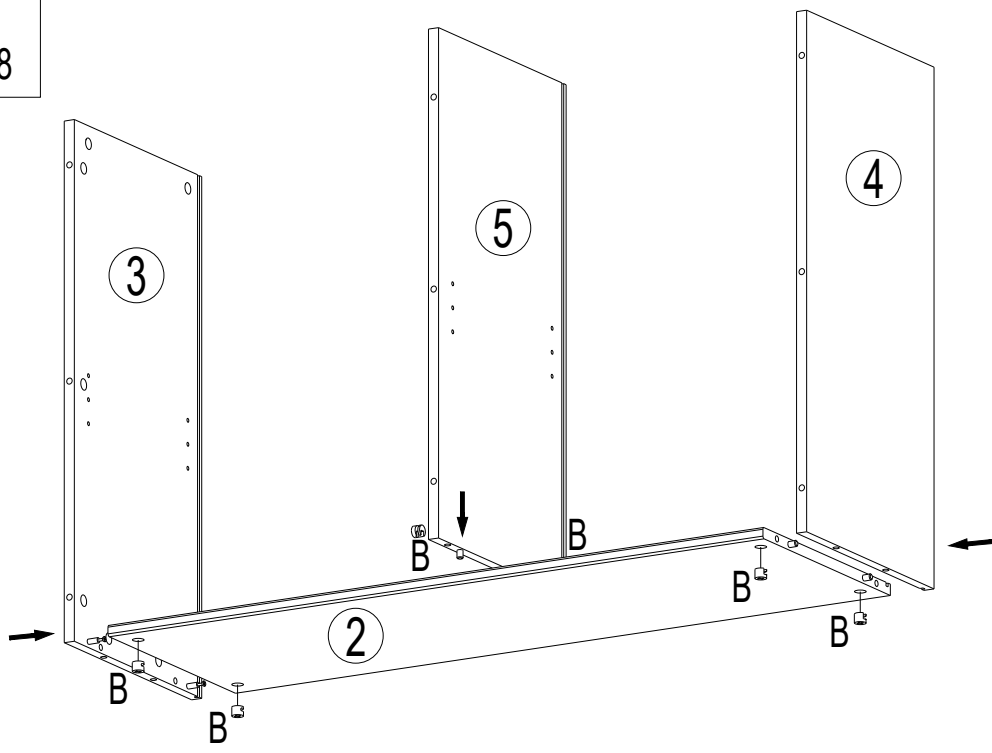
| | | |
|---|--|--|
| 2 | B  x8 | K  x4 |
|---|--|--|



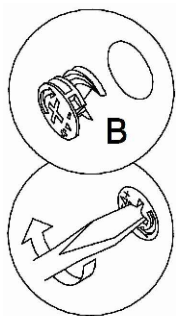
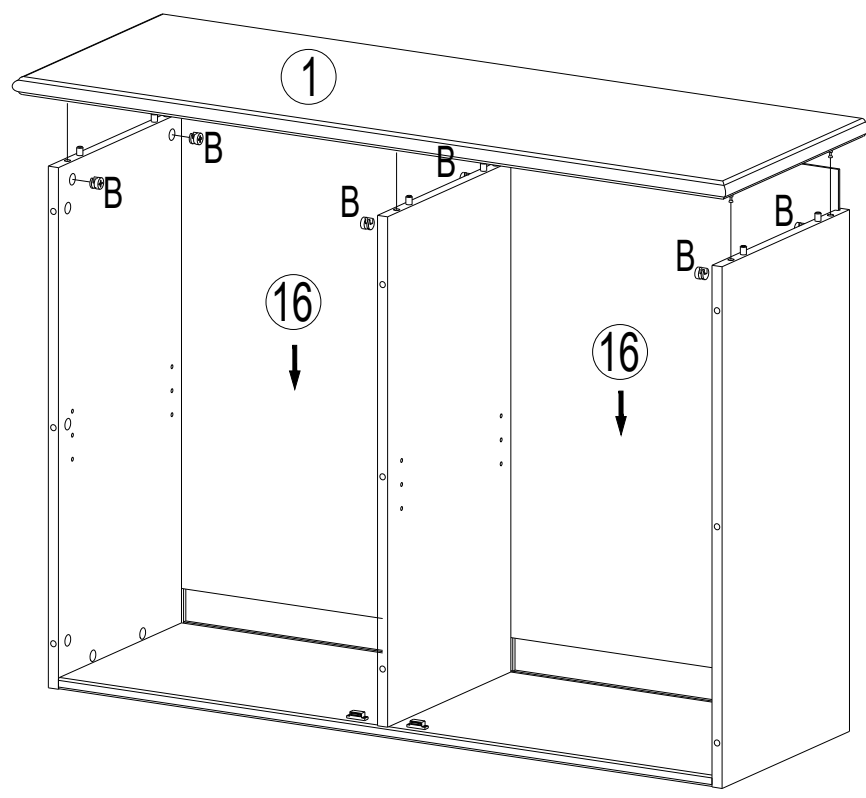
3 B x3



4 B x8



5 B x6

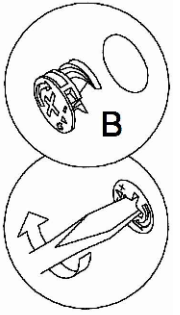
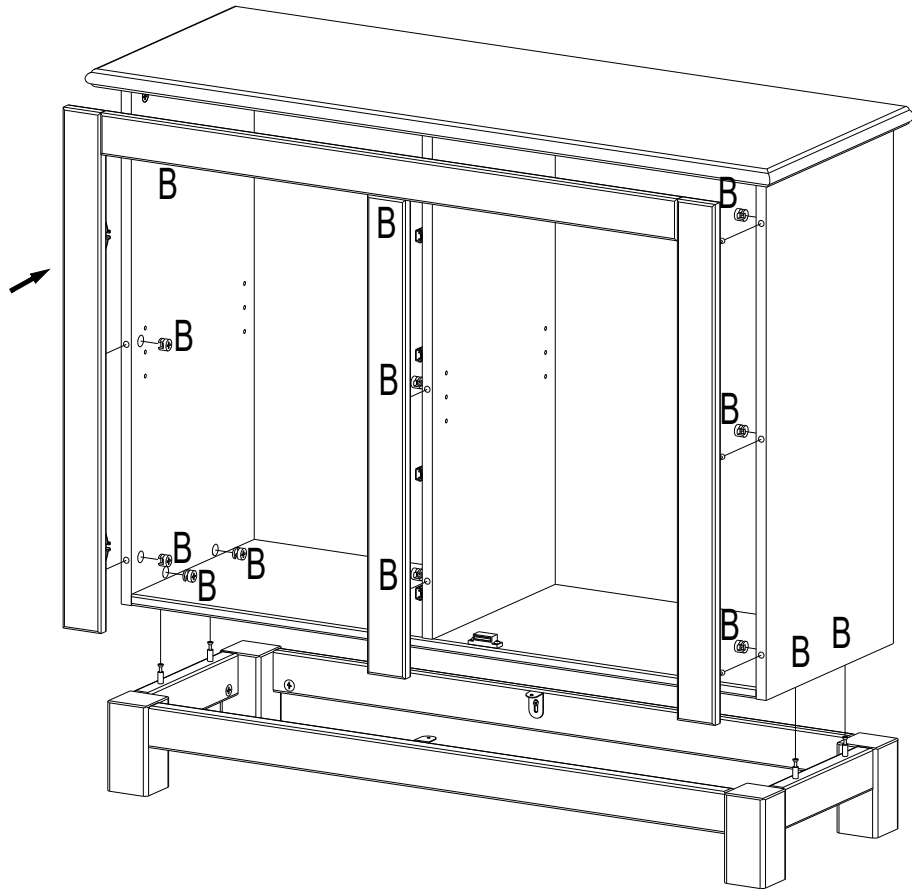


6

B



x13



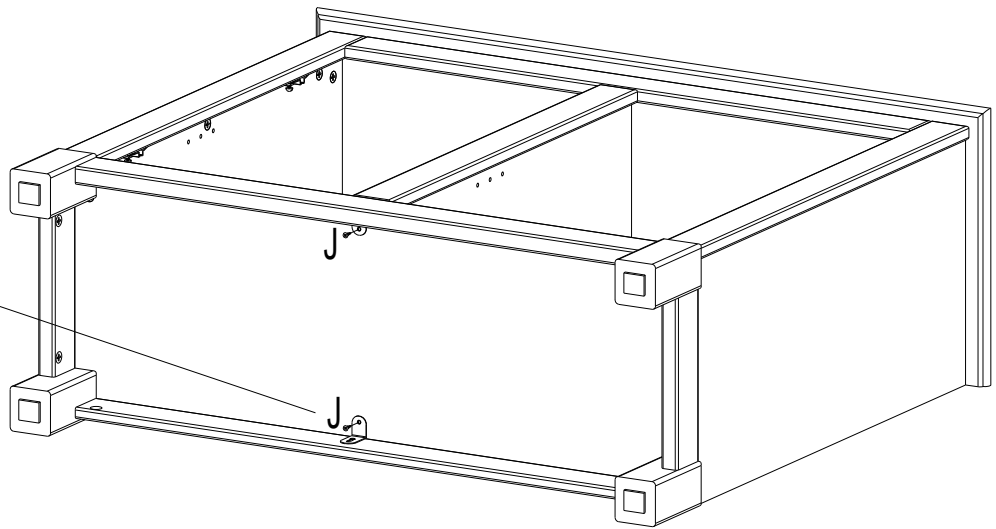
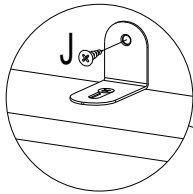
7

J



3.5x15

x2



8

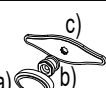
G

M4x35



x2

H



x2

J



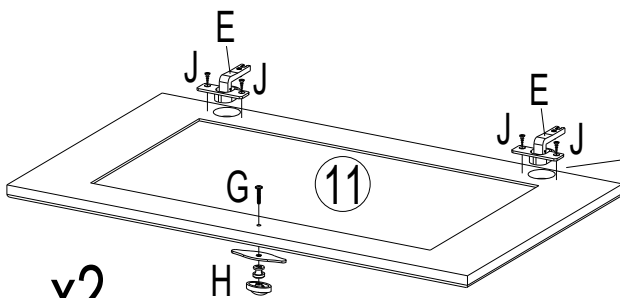
3.5x15

x8

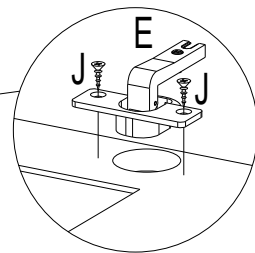
E







x4

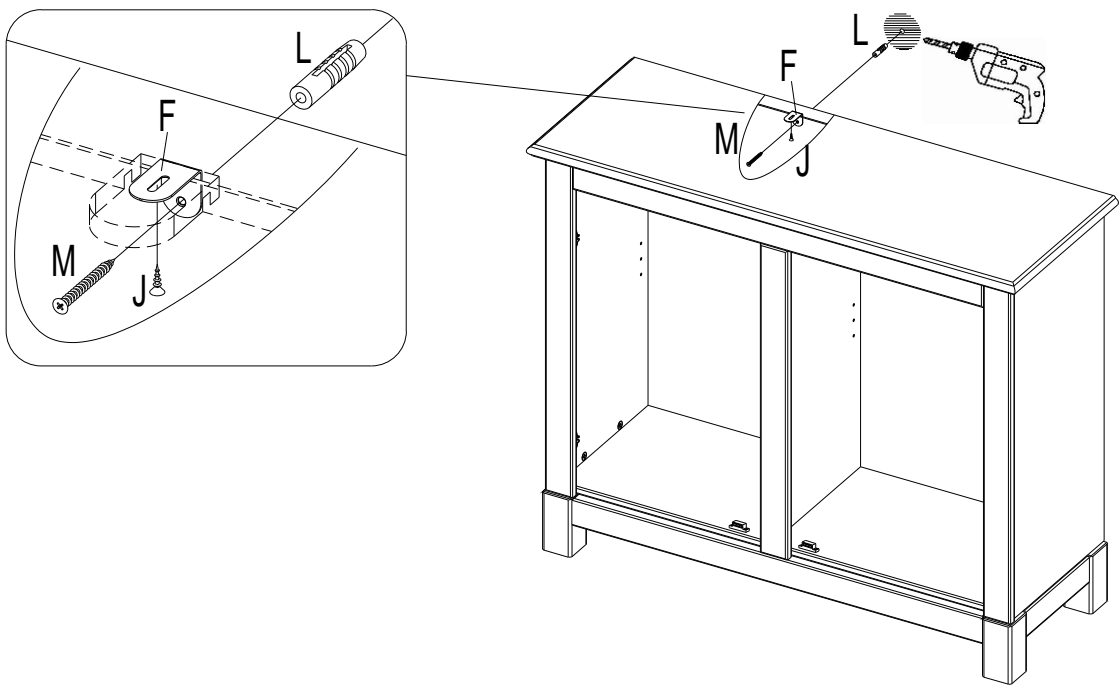



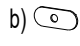

x2

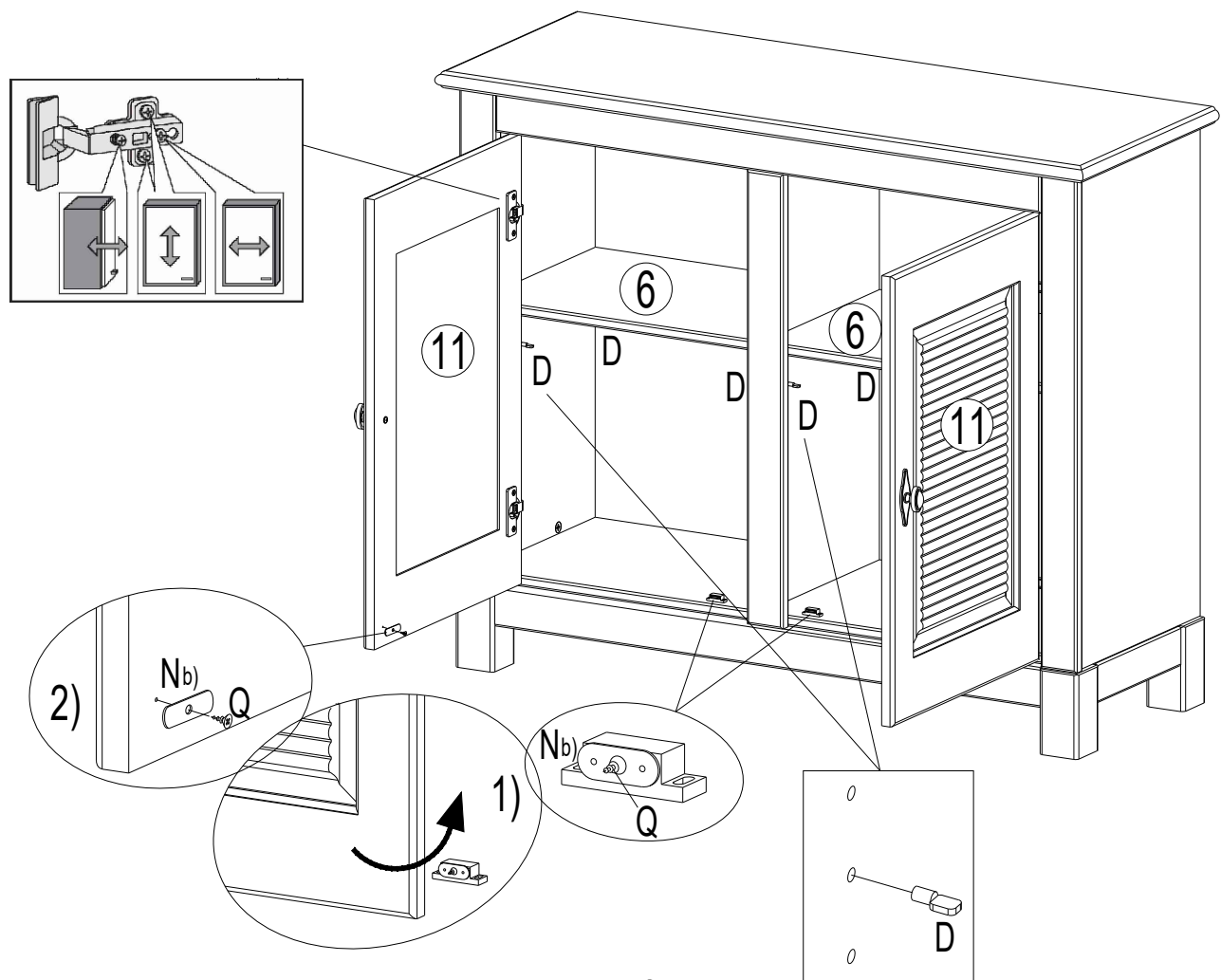


5

| | | | | | | |
|---|--|--------|--|--|--|------|
| 9 | J | 3.5x15 | F | L | M | 4x40 |
| |  | x1 |  |  |  | x1 |



| | | | |
|----|---|--|---|
| 10 | D | N | Q |
| |  | b)  |  |
| | x8 | x2 | 3.0x13 x2 |



6