


90 min


«Achtung! Im Falle einer Reklamation bitte unbedingt das entsprechende Teil auf der der „Explosionszeichnung“ (Seite 2) einkreisen und diese Seite zur Verfügung stellen! Dies sichert eine reibungslose Abwicklung»


Ax8 

Lx8 


Bx12 

Mx8 

Cx20 

Nx16 
Ø3.5x15

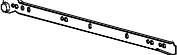
Dx20 

Ox1 

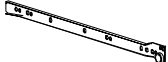
Ex2 

Px1 
SW 6

Fx2 


Qx2 

Gx22 
Ø10x50

Rx2 

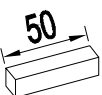
Hx22 
Ø8x32


Sx2 

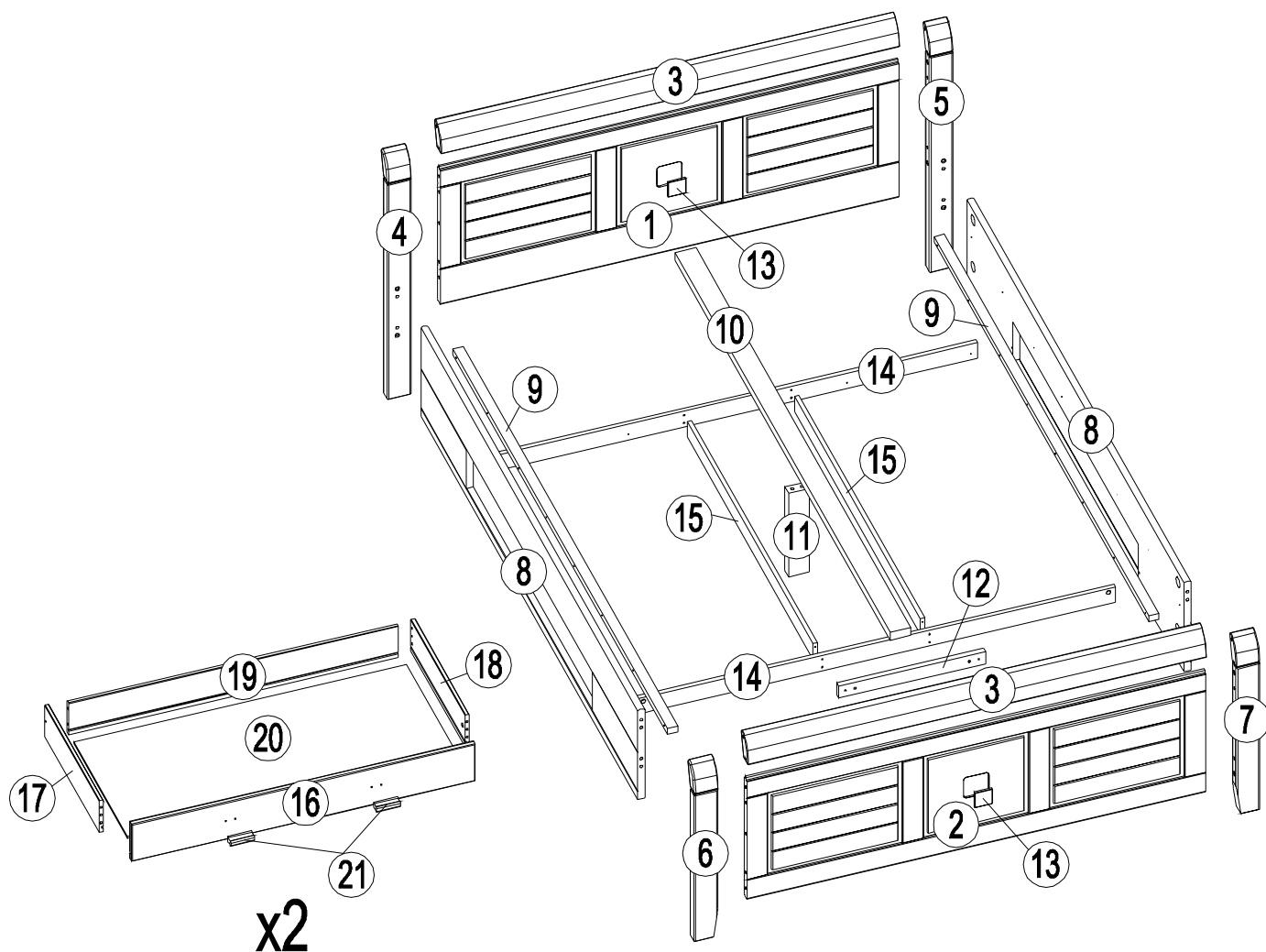
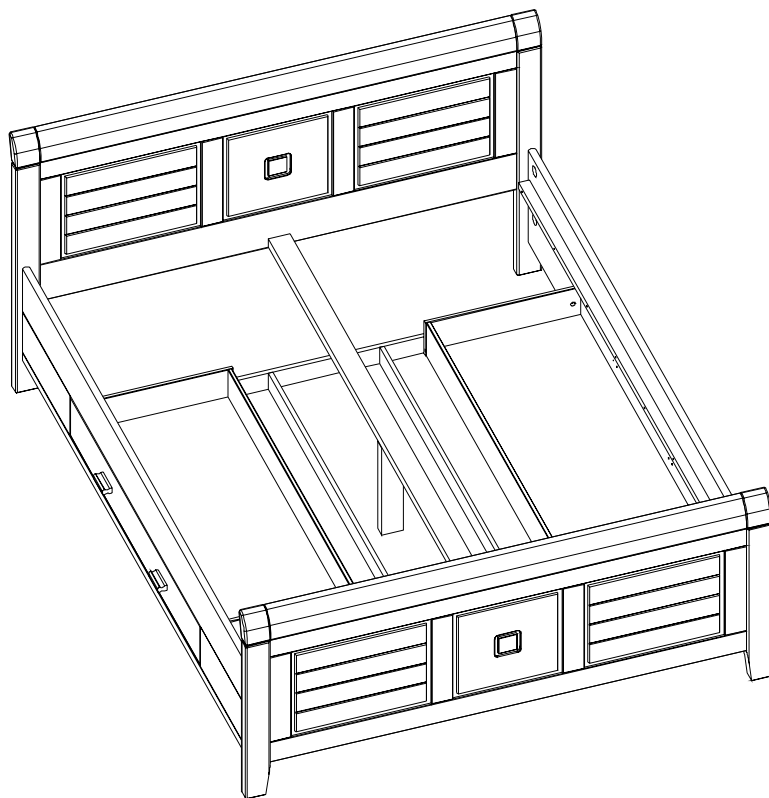
Ix22 
Ø3.5x35

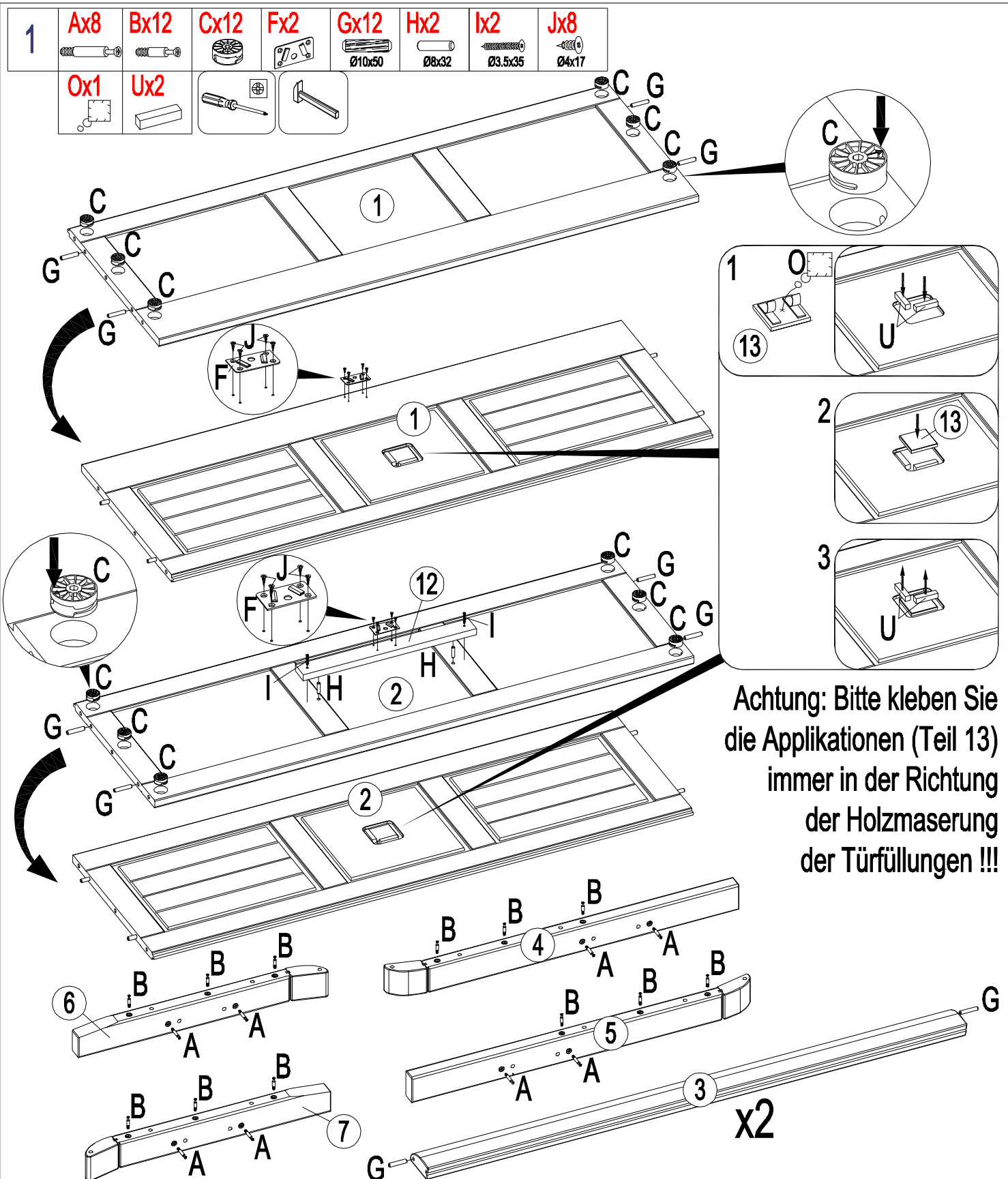
Tx2 

Jx14 
Ø4x17

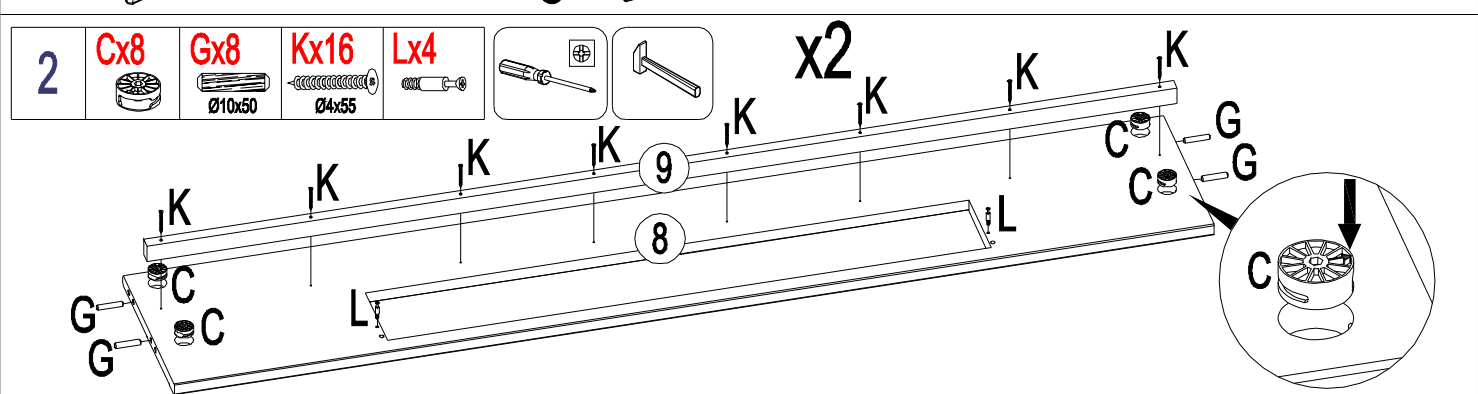
Ux2 
50

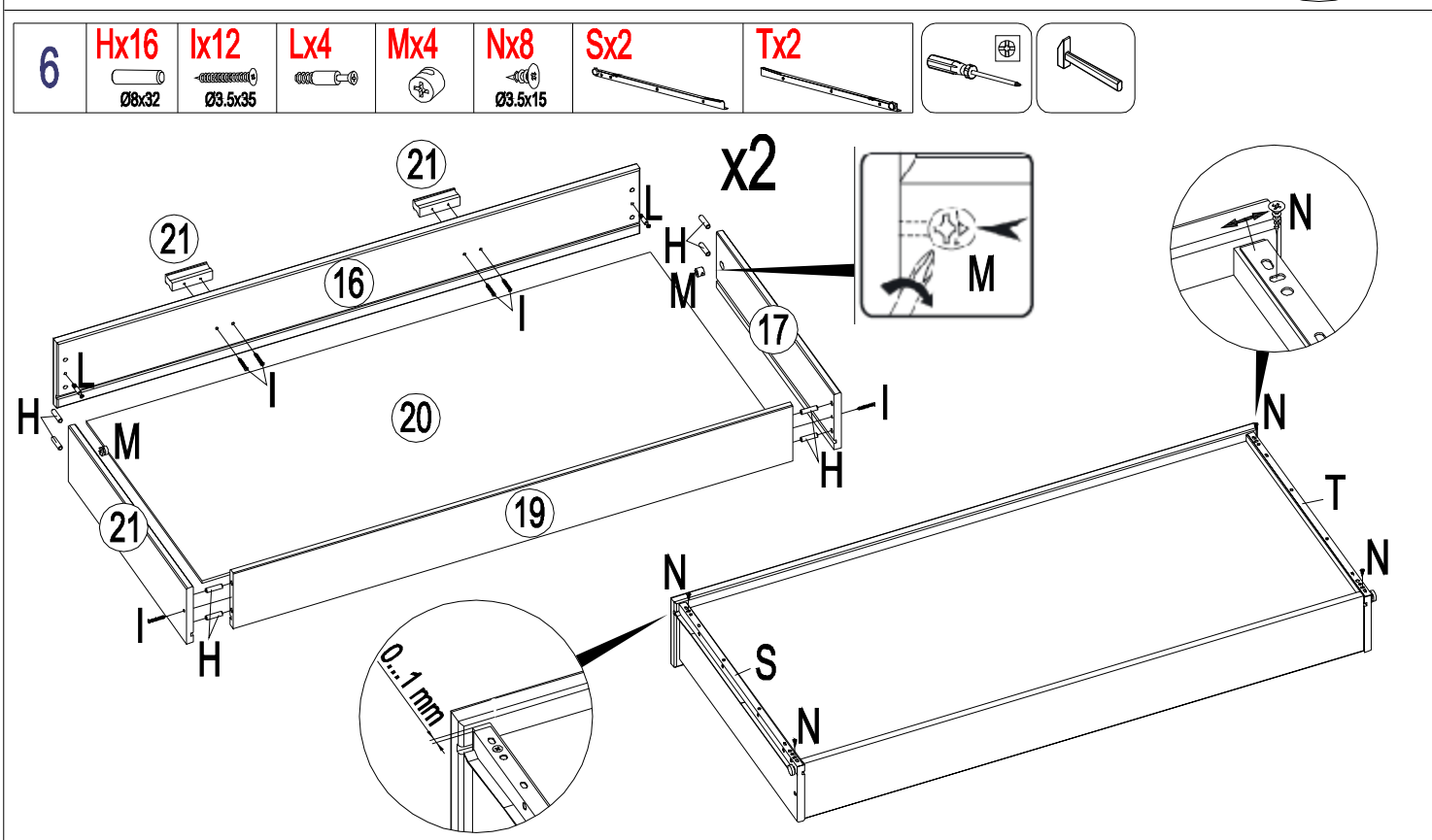
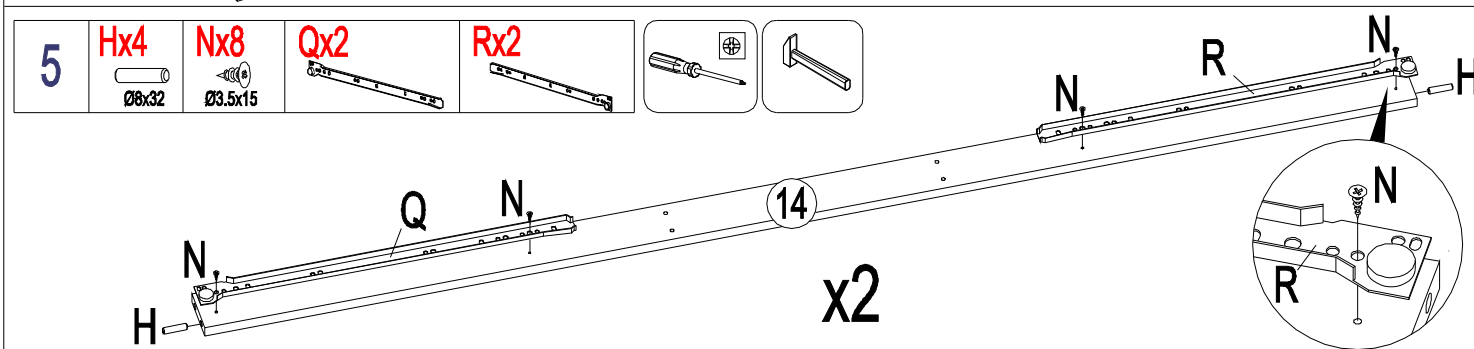
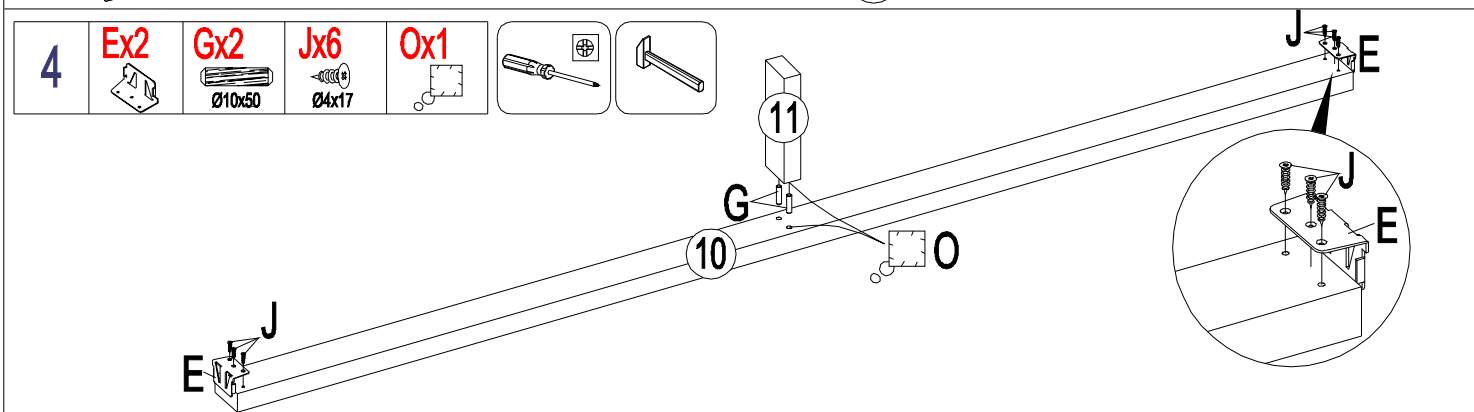
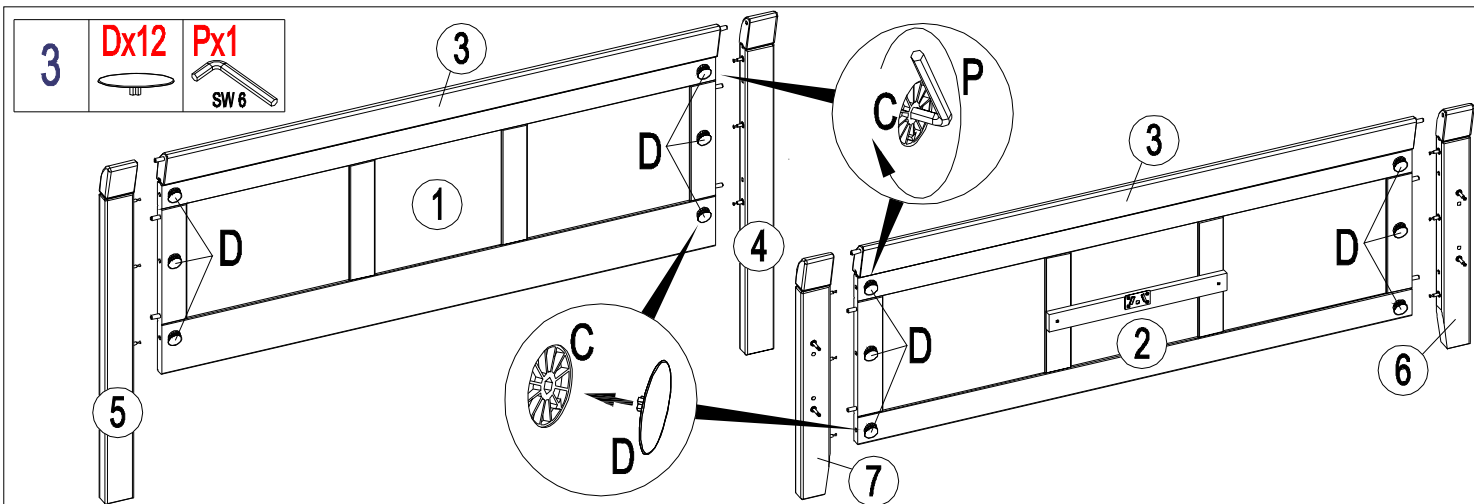
Kx16 
Ø4x55





Achtung: Bitte kleben Sie die Applikationen (Teil 13) immer in der Richtung der Holzmaserung der Türfüllungen !!!

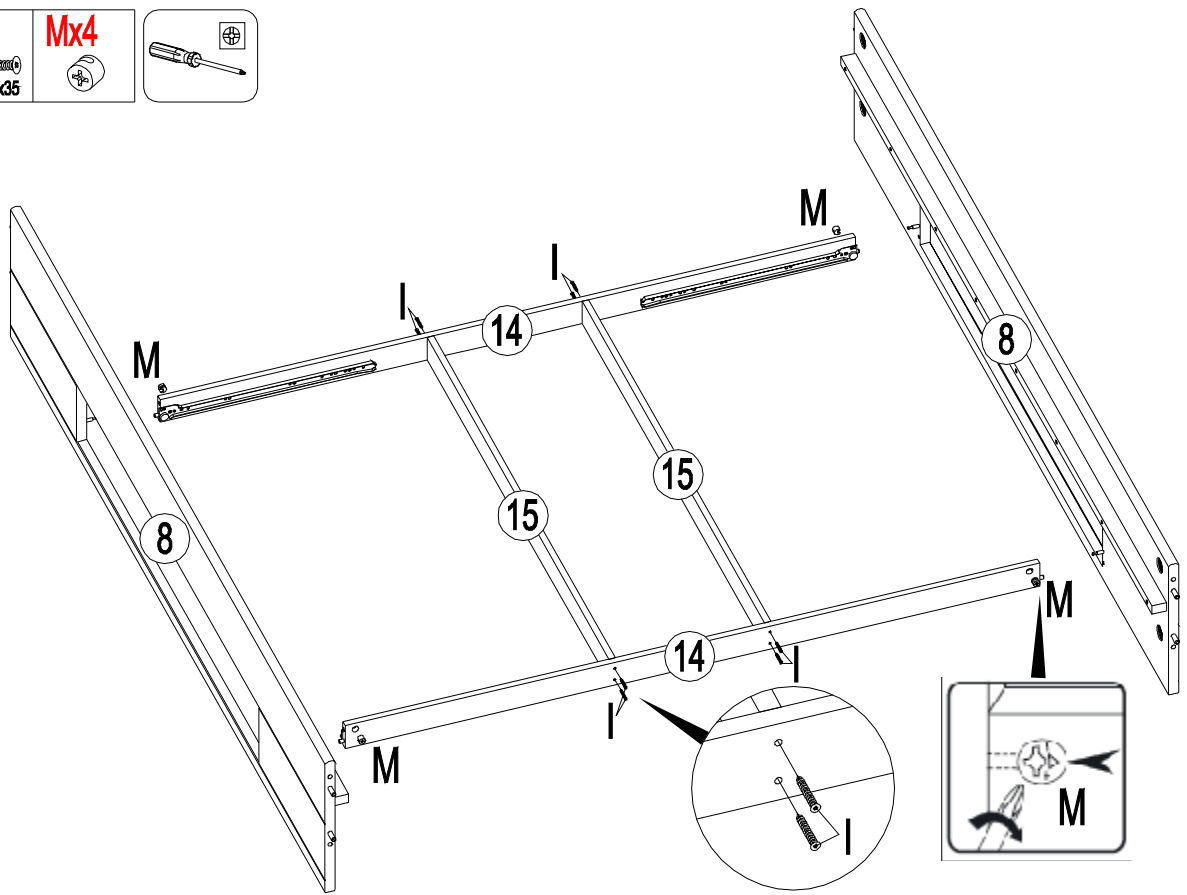
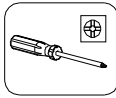




7

lx8
Ø3.5x35

Mx4



8

Dx8

Px1
SW 6

