





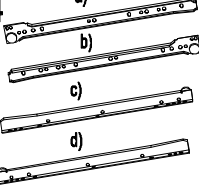
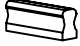


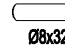




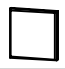
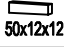
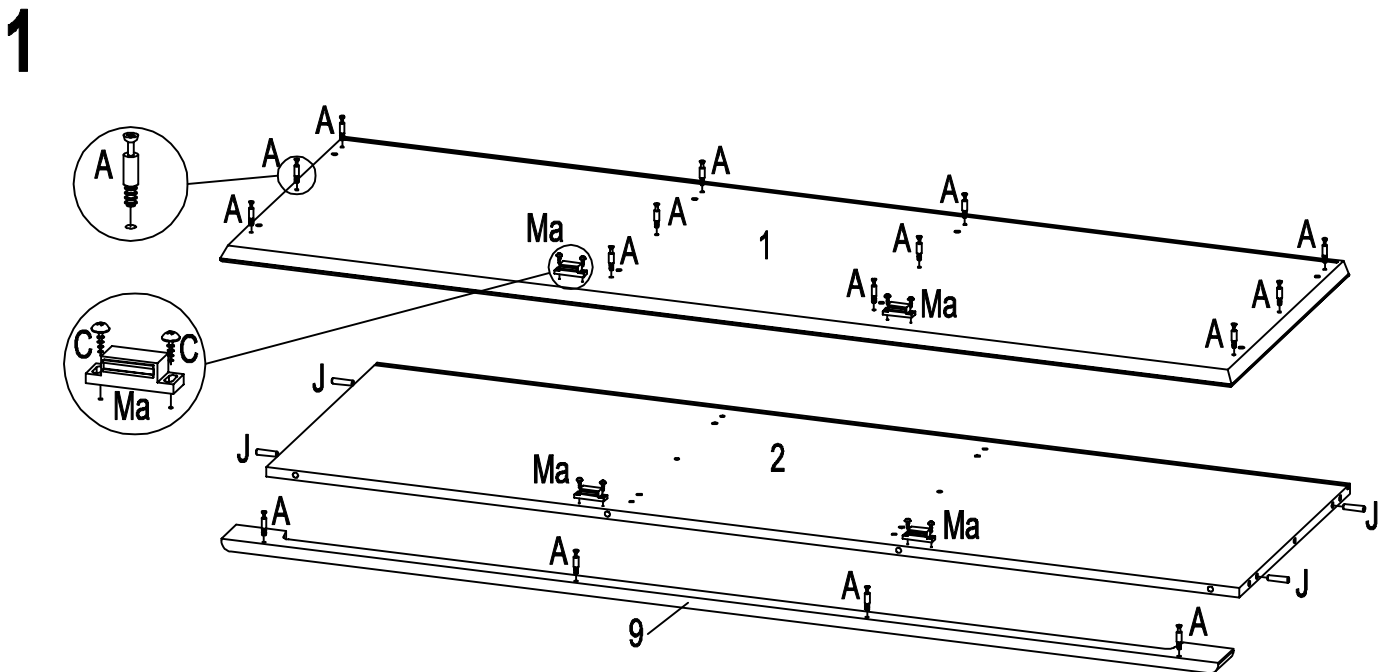
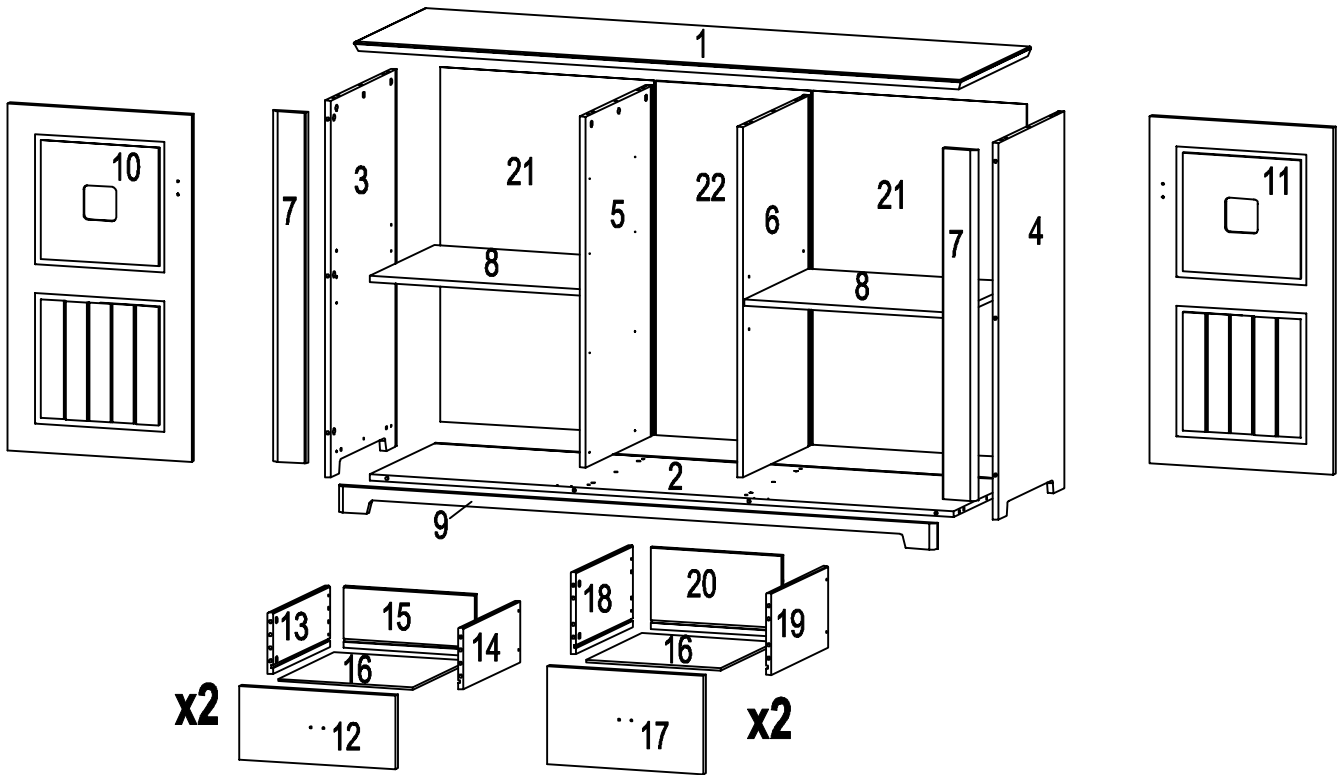


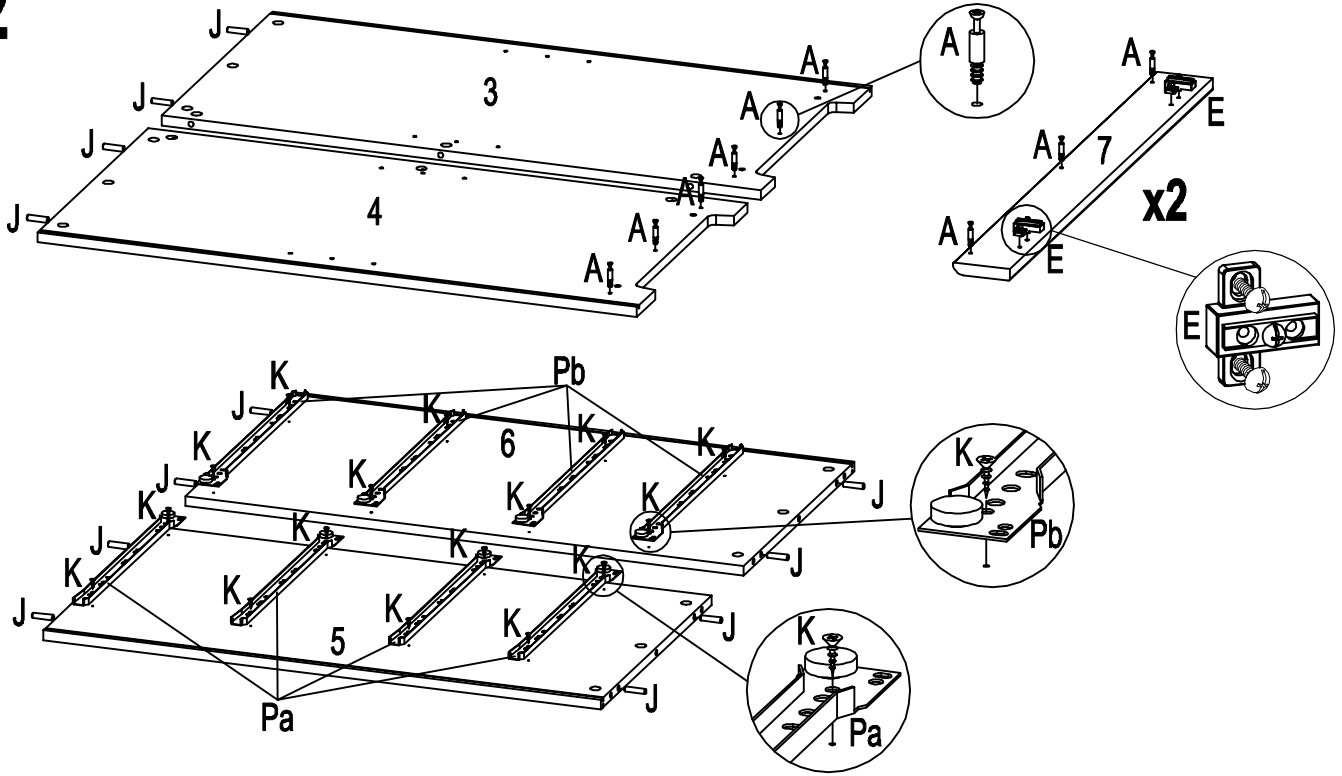
60 min

**«Achtung! Im Falle einer Reklamation bitte unbedingt das entsprechende Teil auf der der „Explosionszeichnung“ (Seite 2) einkreisen und diese Seite zur Verfügung stellen! Dies sichert eine reibungslose Abwicklung»**

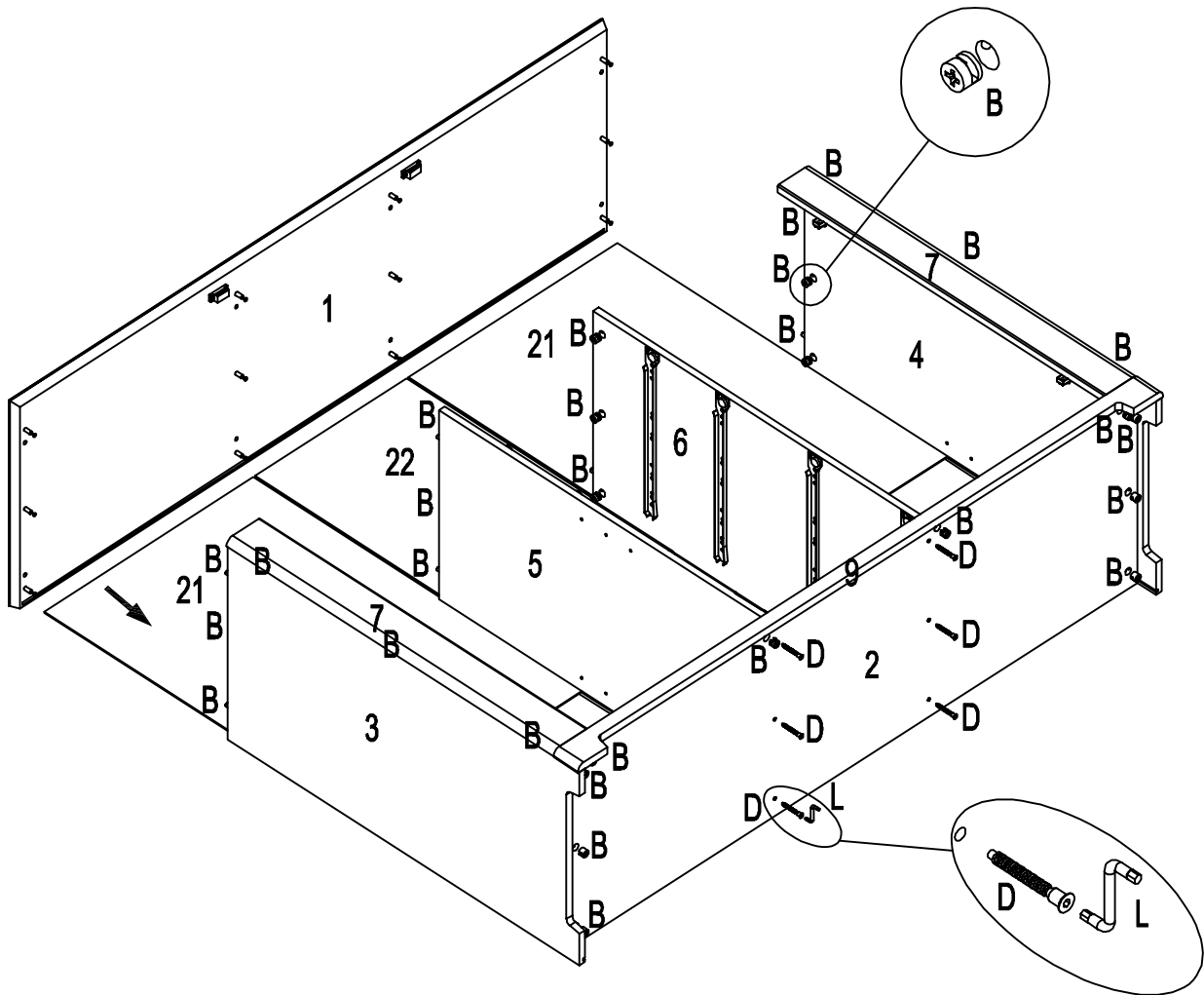
<b>A=44</b> 	<b>B=44</b> 	<b>C=8</b>  3.5x15	<b>D=6</b>  7x50	<b>E=4</b> 	<b>F=4</b> 	<b>P=4</b>  a) b) c) d)	<b>Q=6</b> 	
<b>G=4</b>  3x13	<b>H=28</b>  3.5x35	<b>J=48</b>  Ø8x32	<b>K=40</b>  3.5x15	<b>L=1</b> 	<b>M=4</b>  a) b)	<b>N=8</b> 	<b>R=2</b> 	<b>S=2</b>  50x12x12



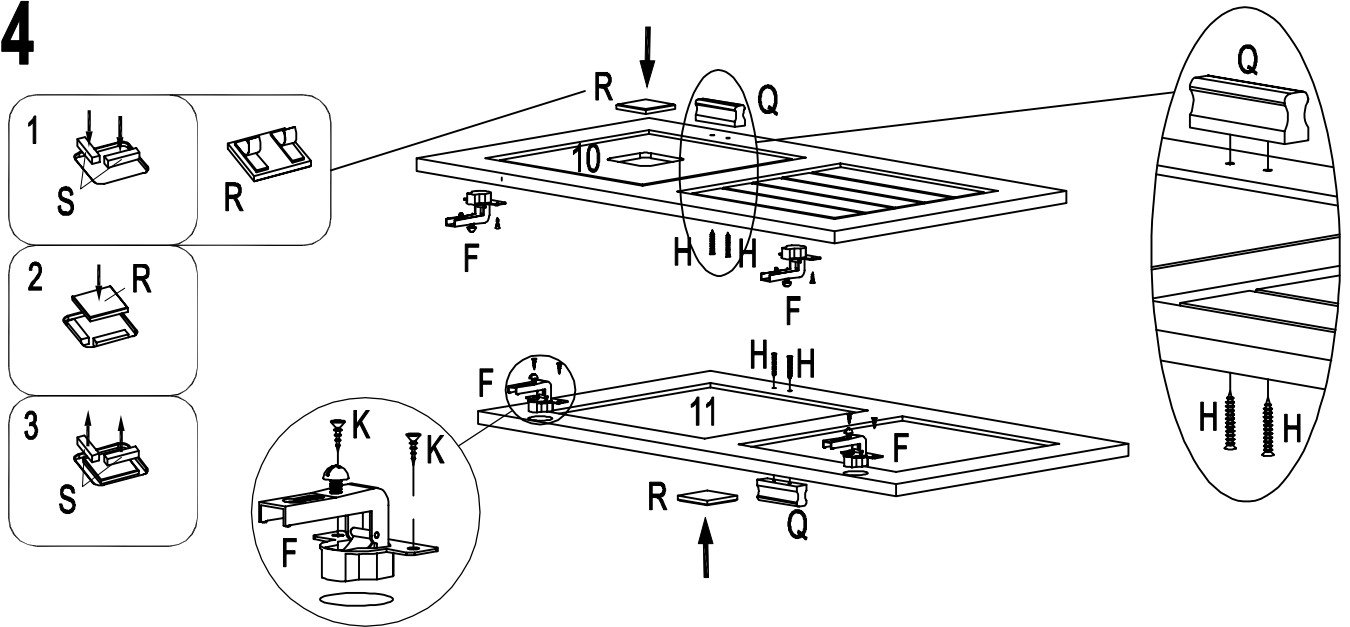
2



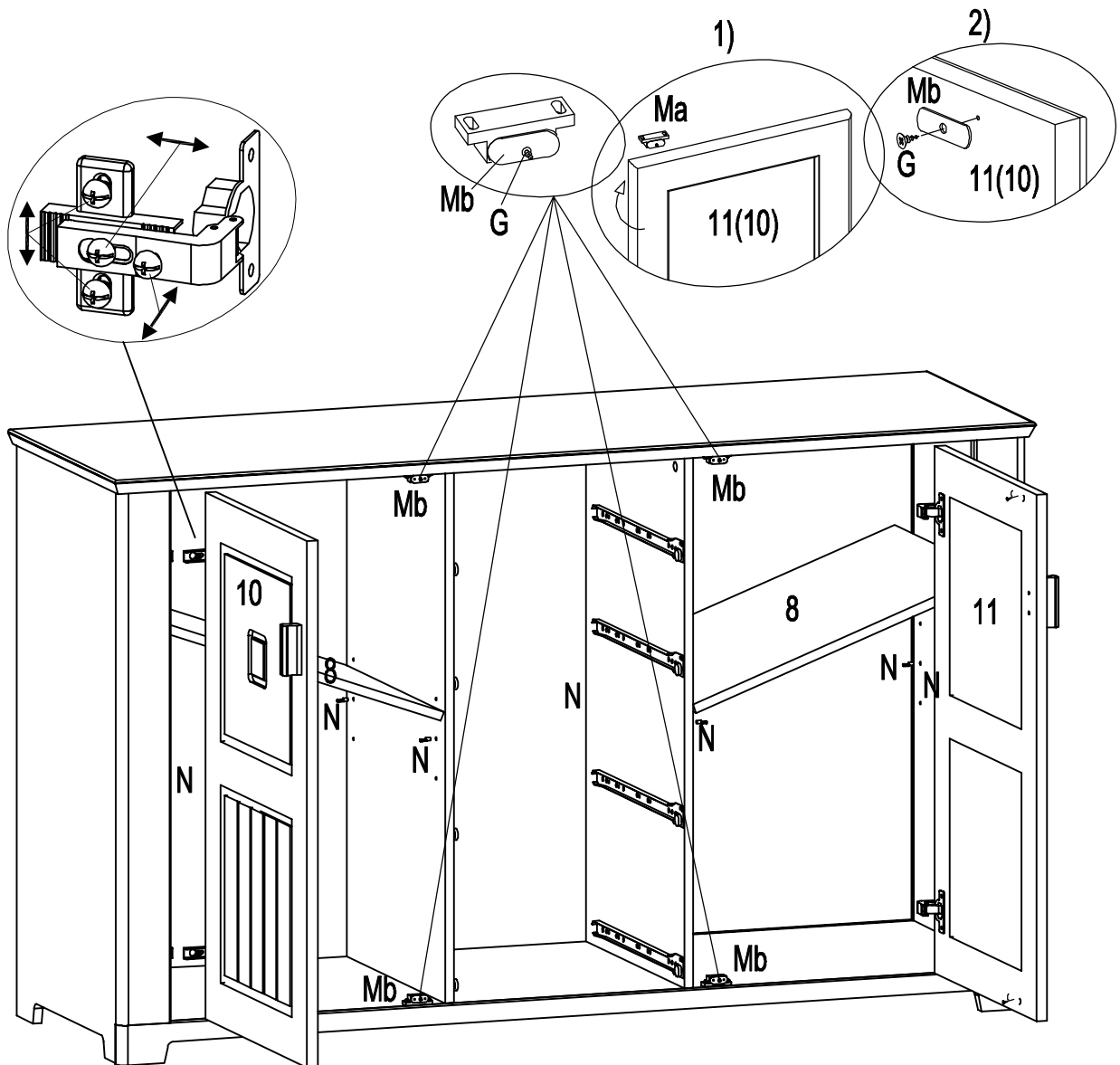
3



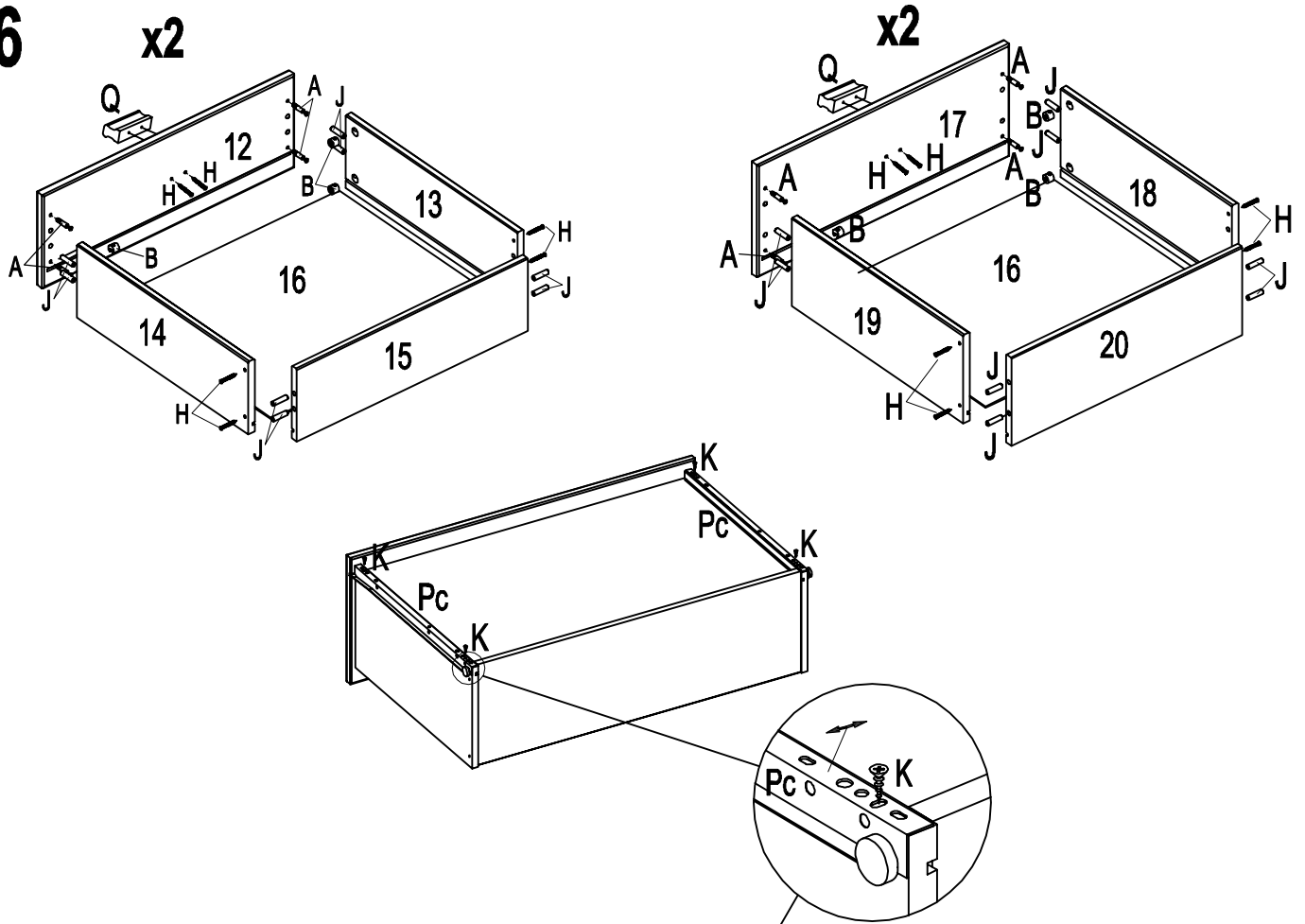
4



5



6



7

