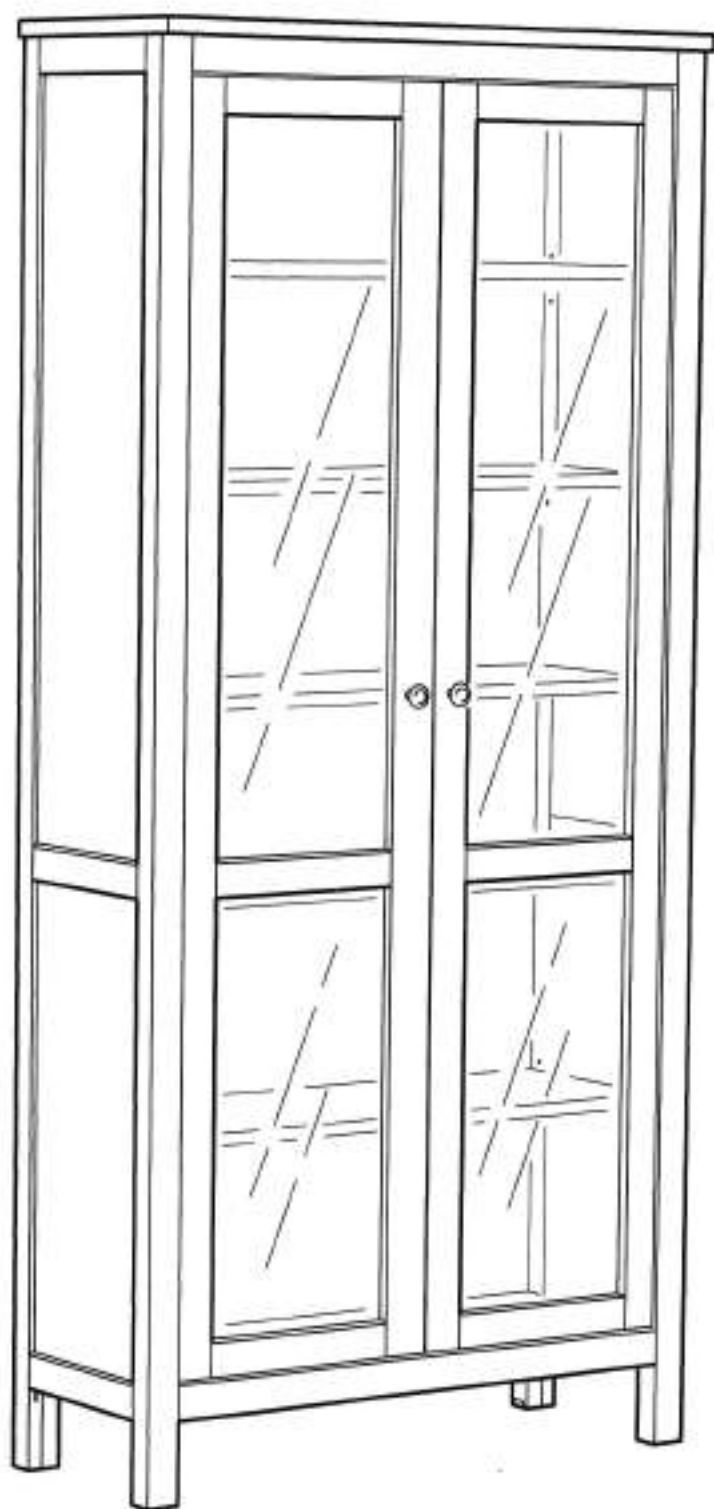


КЫМӨР





Русский

ВНИМАНИЕ!

Опрокидывание мебели может стать причиной получения серьезных травм или даже привести к смерти. Чтобы предотвратить опрокидывание, необходимо обеспечить стационарное крепление мебели к стене с помощью прилагающихся крепежных аксессуаров.

Шуруп (-и) и дюбель (-и) для стен не прилагаются. Используйте шурупы и дюбели, подходящие для конкретного типа стен в вашем помещении. При возникновении каких-либо вопросов обратитесь к специалисту. Внимательно прочитайте инструкцию и следуйте всем изложенным в ней рекомендациям.

日本語

警告!

家具の転倒により、家具の下敷きになって大ケガ、あるいは生命にかかわるような傷害を負う危険があります。家具の転倒を防ぐため、付属の固定用パーツを使って家具をしっかりと壁に固定してください。

壁固定用のネジ・ビスは含まれていません。取り付け面の材質に適したネジ・ビスや固定具を使用してください。不明な点がある場合は、専門家からのアドバイスを仰ってください。説明書を確認し手順に沿って進めてください。

English

WARNING!

Serious or fatal crushing injuries can occur from furniture tip over. To prevent tip over this furniture must be used with the wall attachment device(s) provided.

Screw(s) and plug(s) for the wall are not included. Use screws and plug(s) suitable for your walls. If you are uncertain, seek professional advice. Read and follow each step of the instruction carefully.

عربي

تحذير

قد تحدث إصابات بالغة أو مميتة نتيجة انقلاب الأثاث، ولمنع هذا الأثاث من الانقلاب، يجب استخدامه مع أدوات تثبيت الحائط المرفقة معه.

لم يتم تضمين المسامير (المسامير) والحصوة (الحصوات) الخاصة بالتثبيت على الحائط. استخدم المسامير (المسامير) والحصوة (الحصوات) المناسبة لمكانك. إذا كنت غير متأكد، فاستشر فني مختص. اقرأ وتبع كل خطوة من التعليمات بعناية.

Türkçe

UYARI!

Mobilyanın devrilmesinden kaynaklanabilecek ölümcül ezilmeler veya ciddi yaralanmalar meydana gelebilir. Mobilyanın devrilmesini önlemek için duvara sabitlenmelidir.

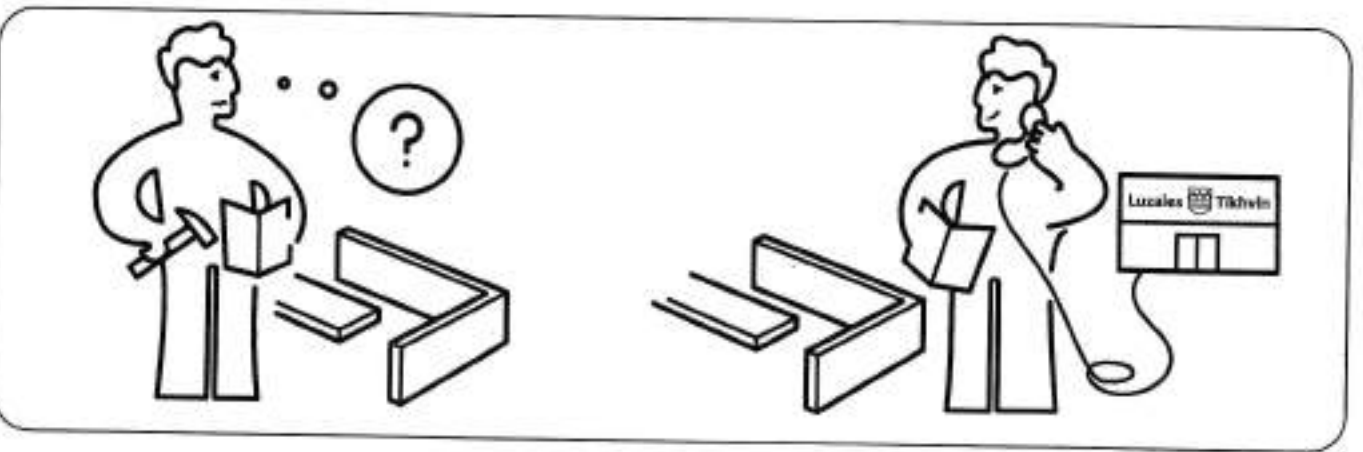
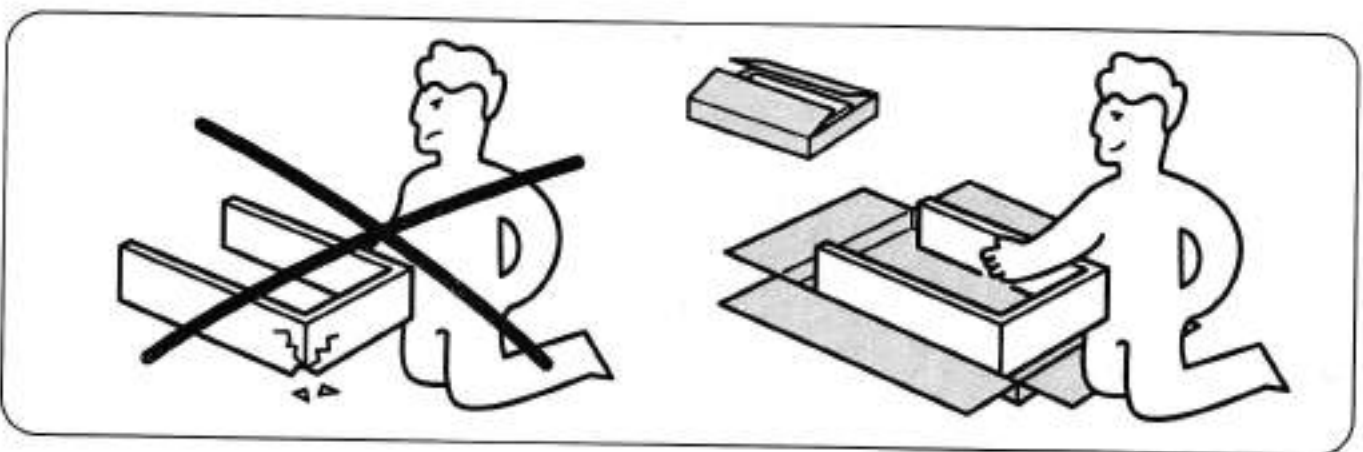
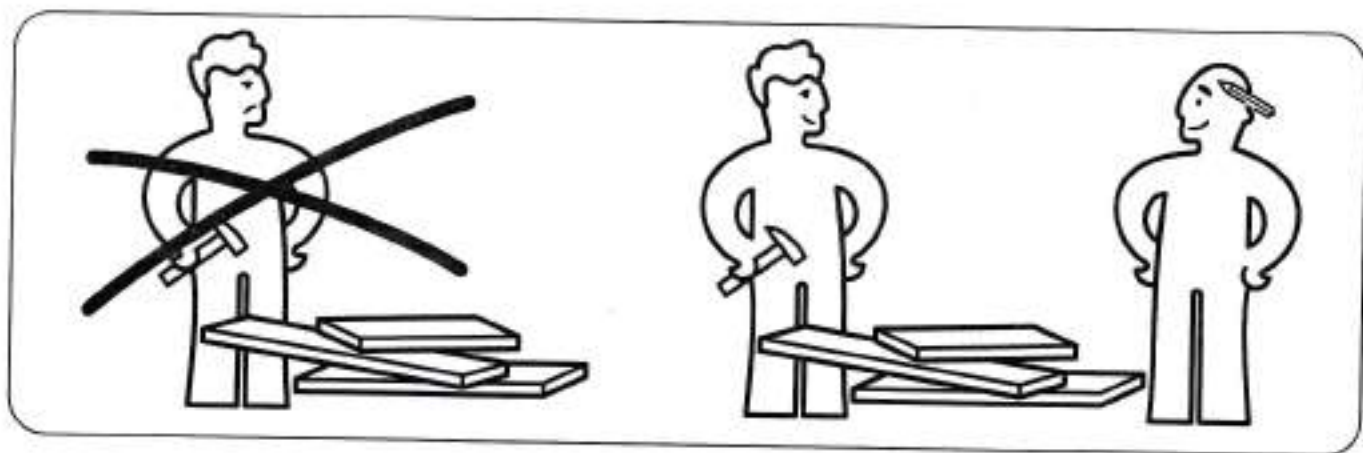
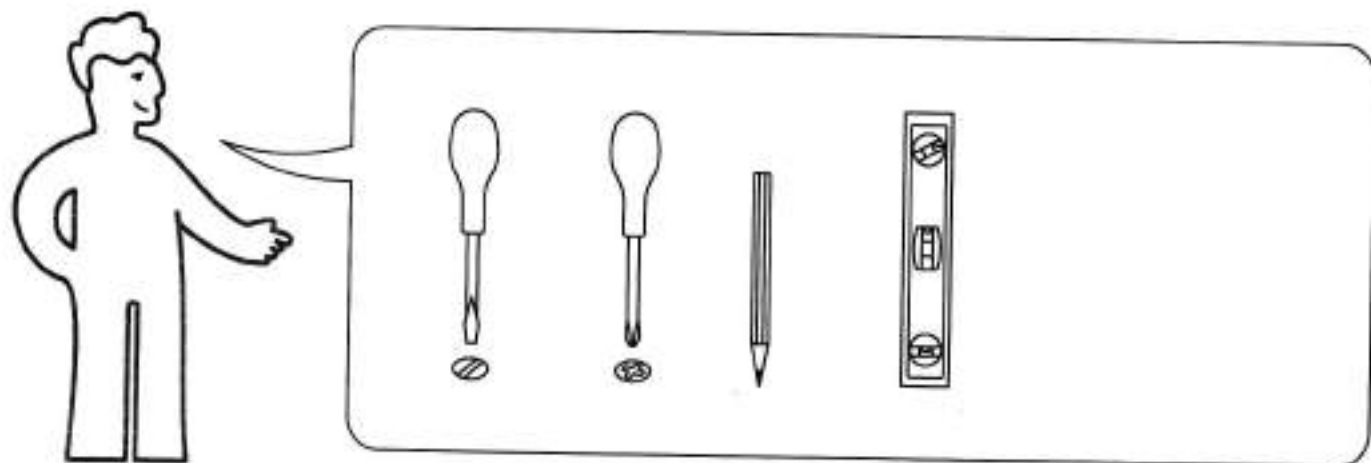
Vida(lar) ve dübe(l)er) pakete dahil değildir. Duvarlarınıza uygun vida(lar) ve dübe(l)er) kullanın. Emin değilseniz profesyonel tavsiye alın. Talimatın her adımını dikkatle okuyun ve uygulayın.

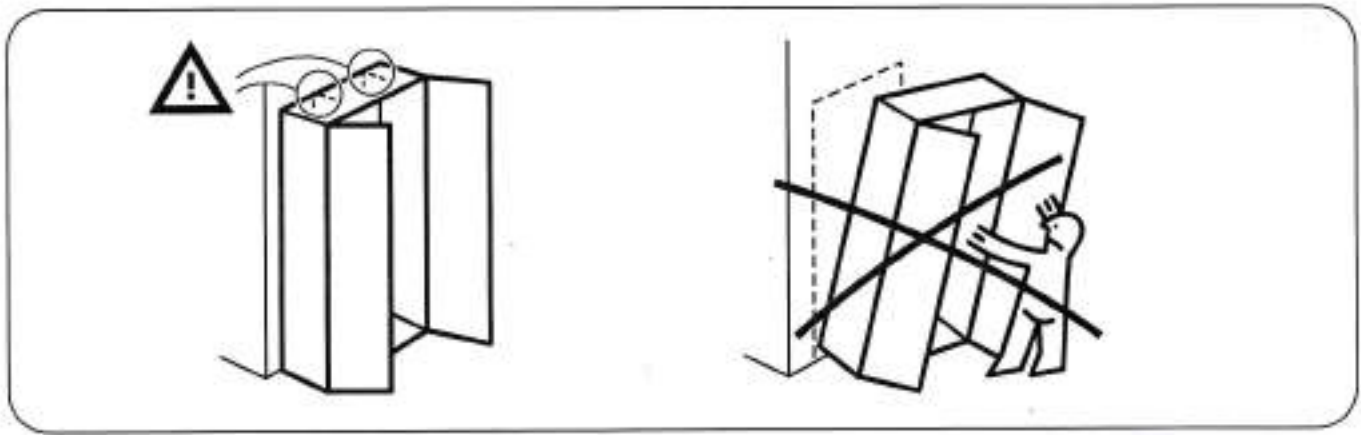
ไทย

คำเตือน!

หากเฟอร์นิเจอร์ล้มคว่ำอาจก่อให้เกิดการบาดเจ็บสาหัสหรืออันตรายถึงชีวิตได้ เพื่อป้องกันอุบัติเหตุเฟอร์นิเจอร์ล้มคว่ำ ขอขยติดเฟอร์นิเจอร์ติดผนังให้แน่นหนา โดยใช้อุปกรณ์ยึดที่ได้นำด้วย

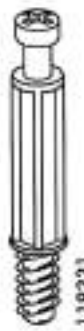
อุปกรณ์ผูกเสียบยึดเฟอร์นิเจอร์ติดผนังไม่ได้รวมมาให้ เนื่องจากข้อของเรือกใช้สกรูหรือตะปูที่เหมาะสมกับวัสดุผนังแต่ละแบบ หากไม่แน่ใจว่าควรใช้สกรูหรือตะปูชนิดใด กรุณาสอบถามจากผู้เชี่ยวชาญ โปรดอ่านคำแนะนำที่ละเอียดและครบถ้วนและปฏิบัติตามที่ละเอียด





100211
100212

11x



118331

8x



113434
122332

8x



101350

10x



104171

12x



112614

4x



100413

2x



109560

11x



110853

4x



117615

2x



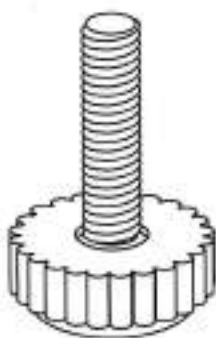
122723

9x



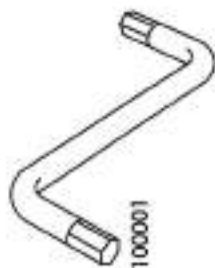
106414

8x



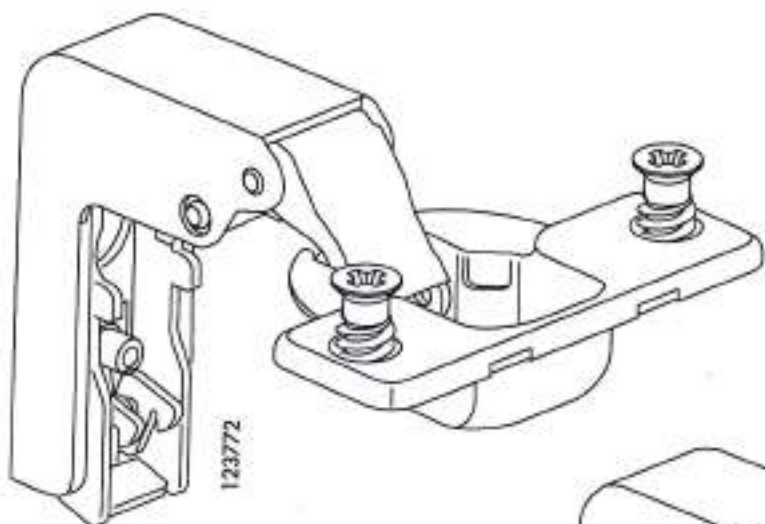
102728

4x

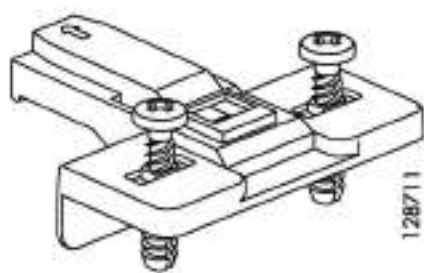


100001

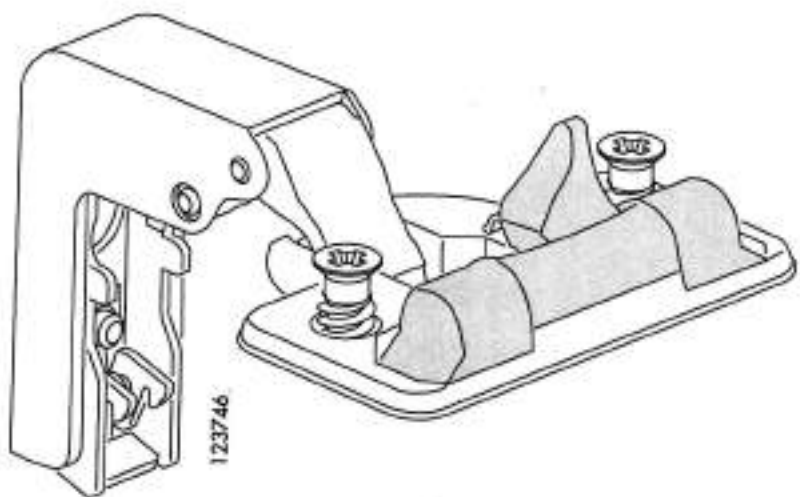
1x



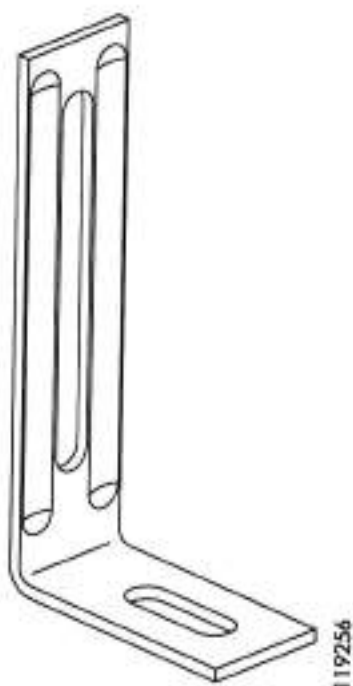
2x



6x



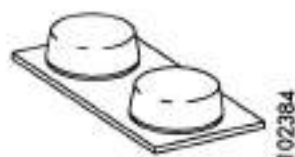
4x



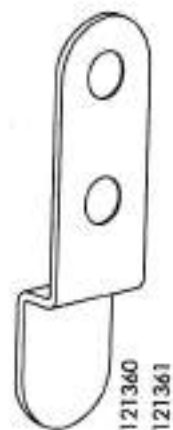
2x



4x

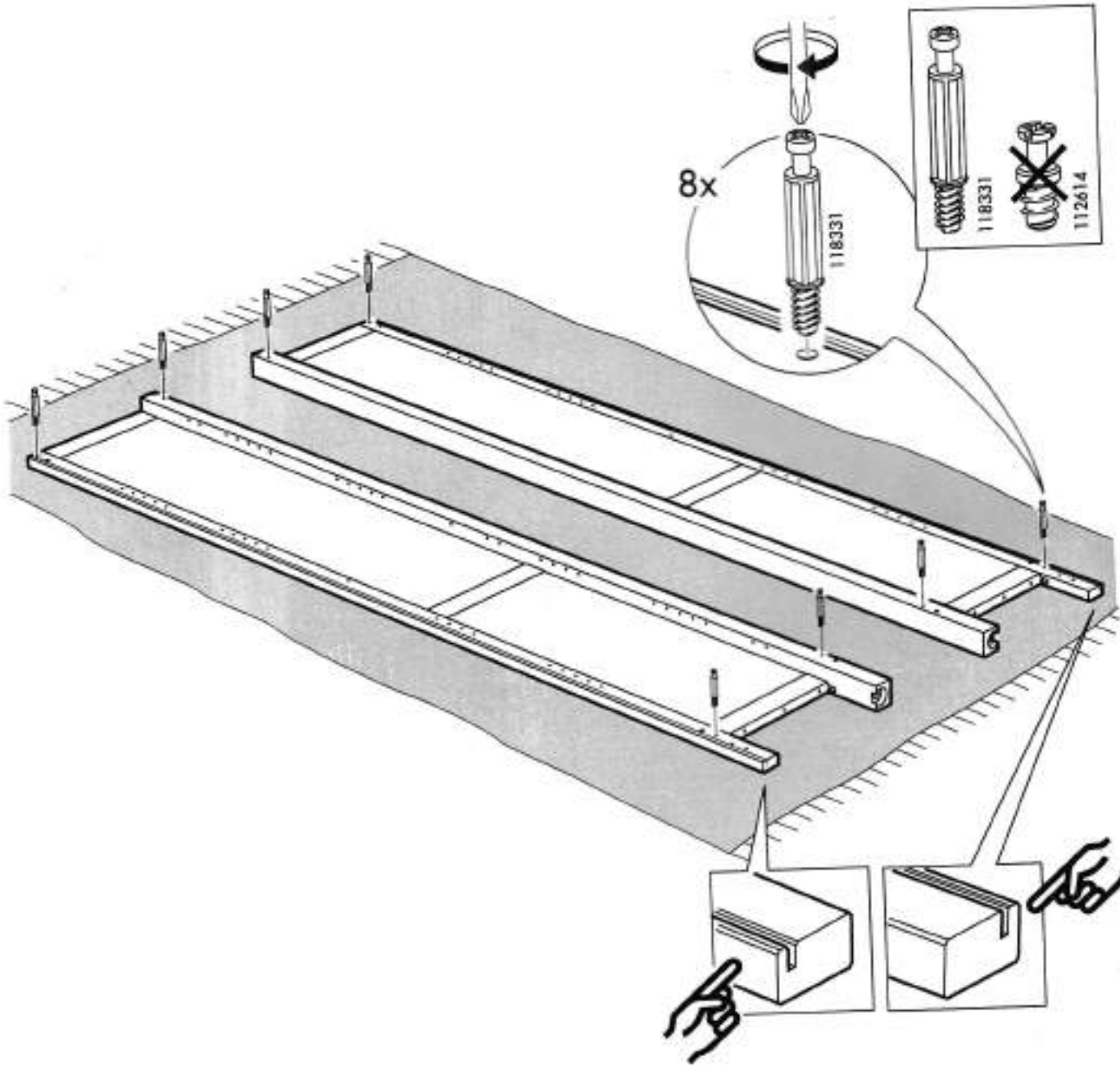
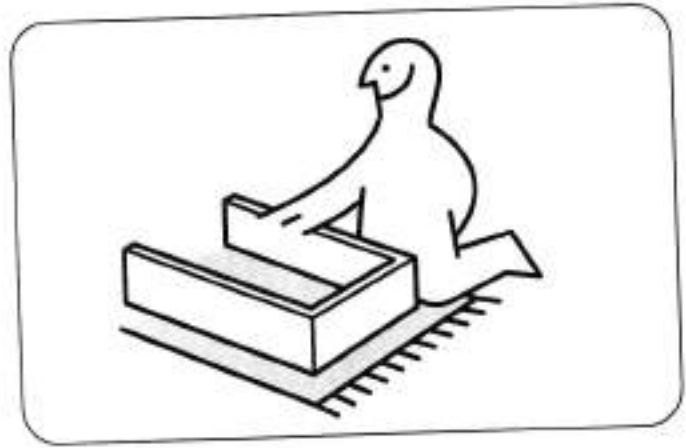
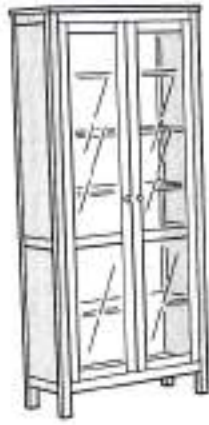


1x

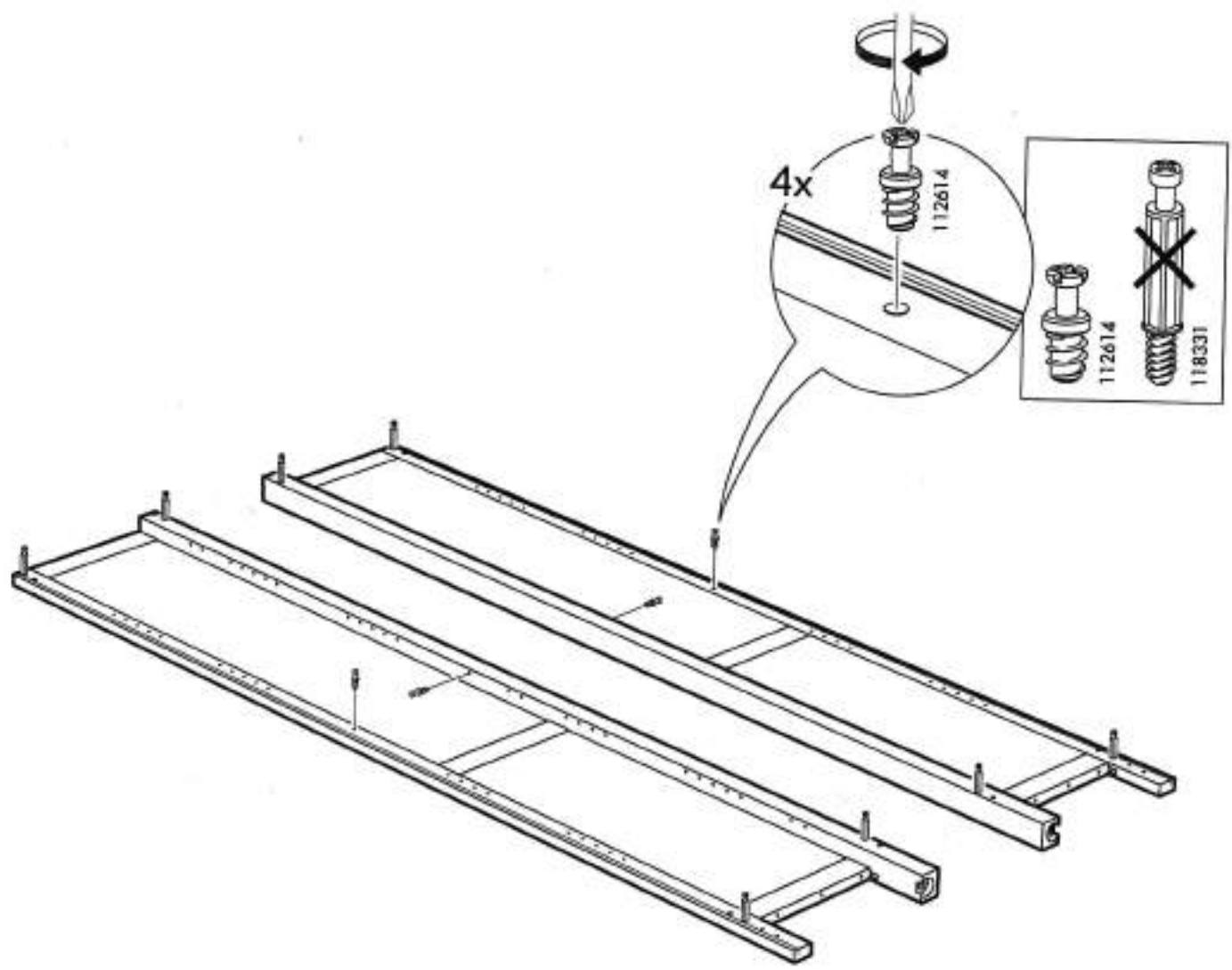


2x

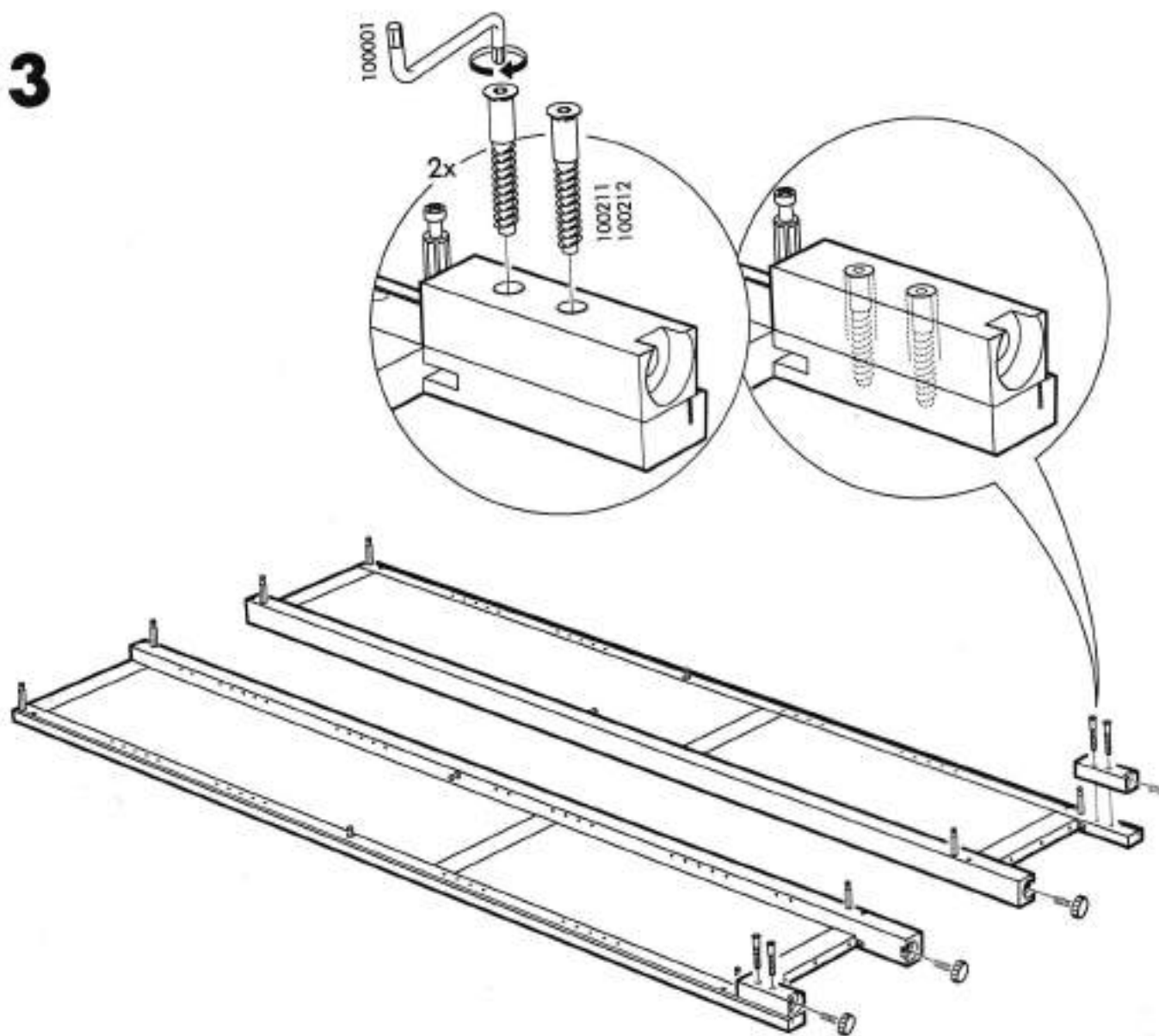
1



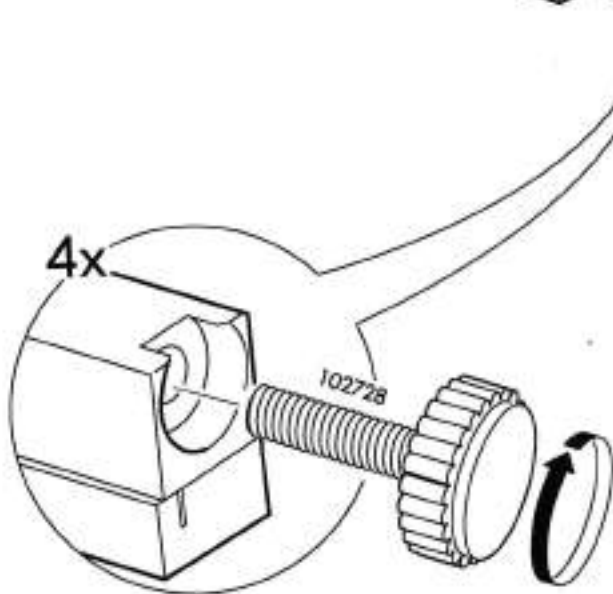
2



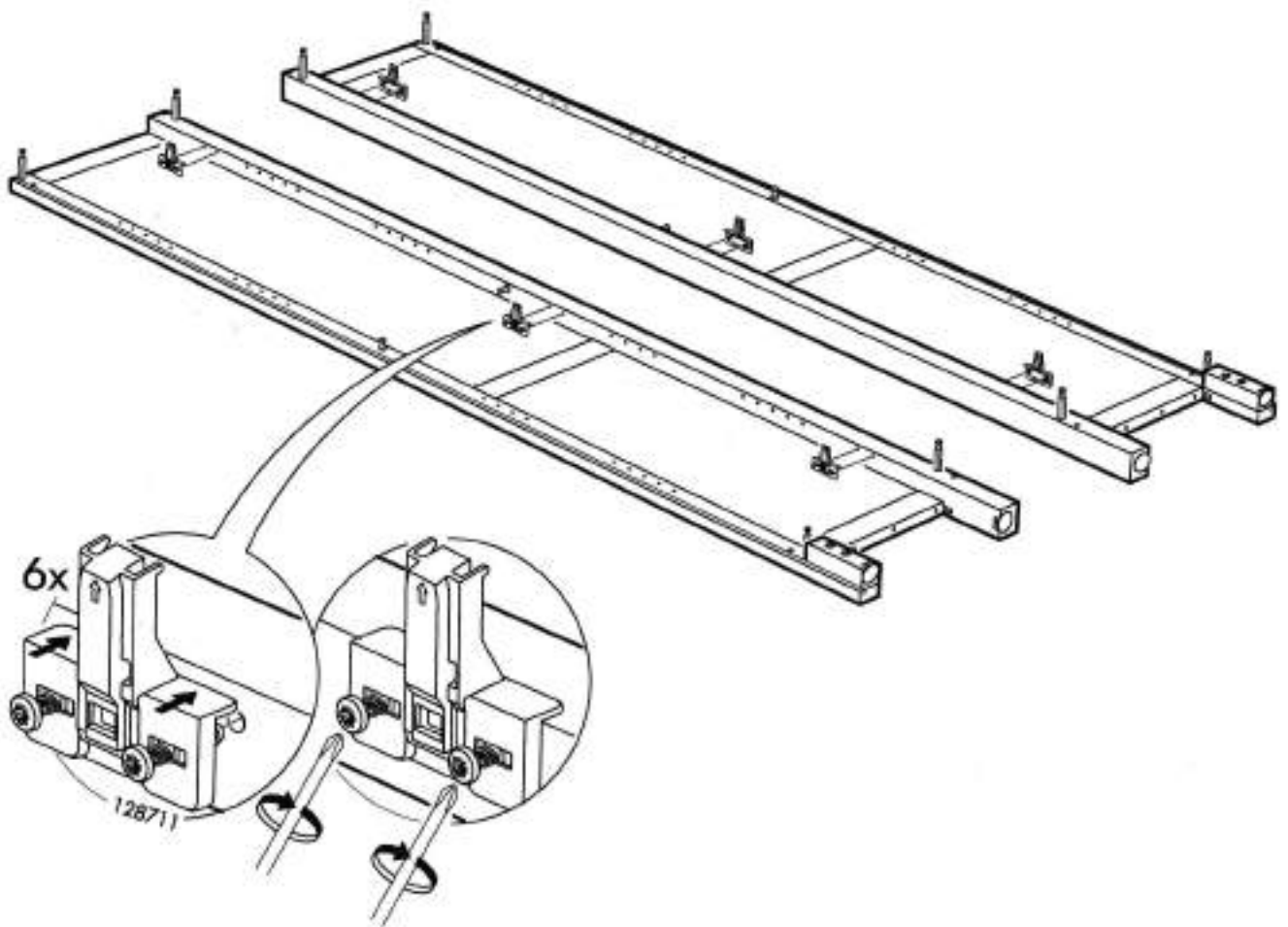
3



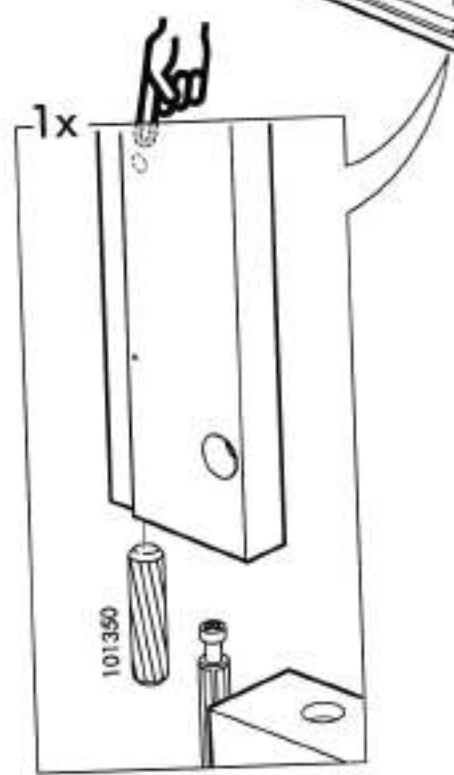
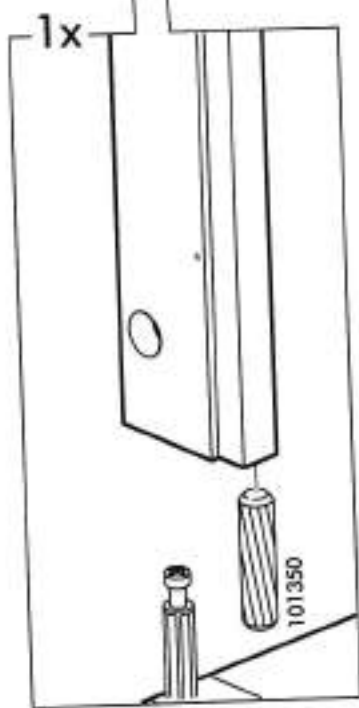
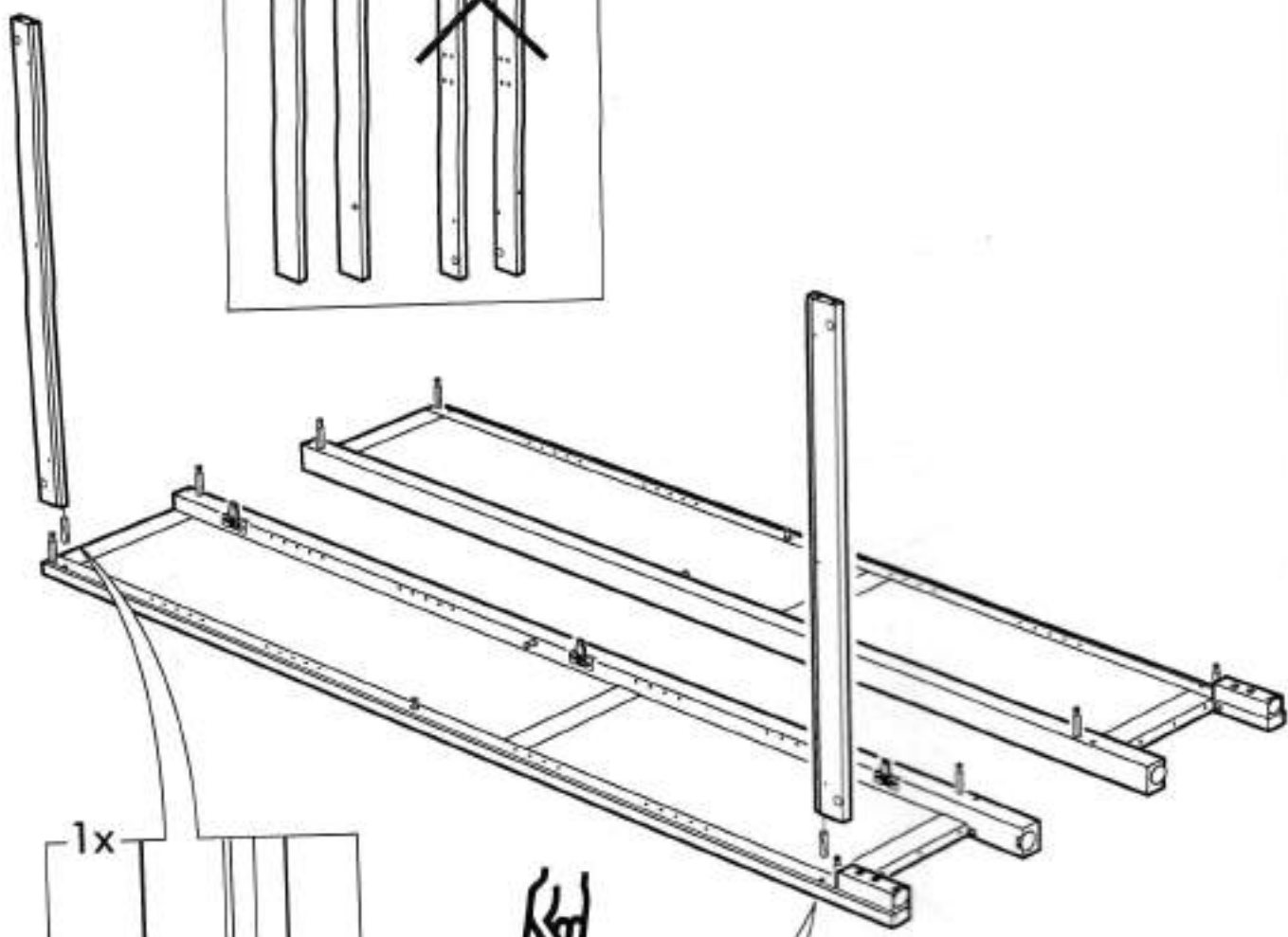
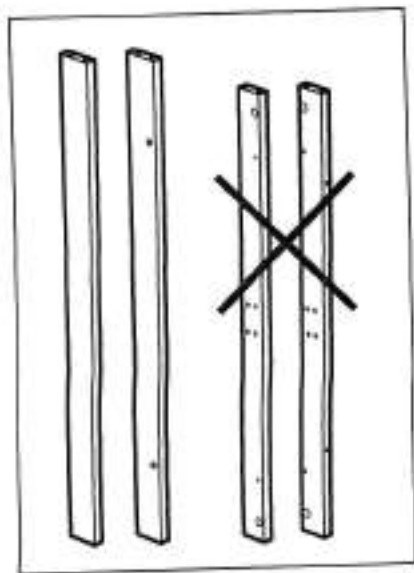
4



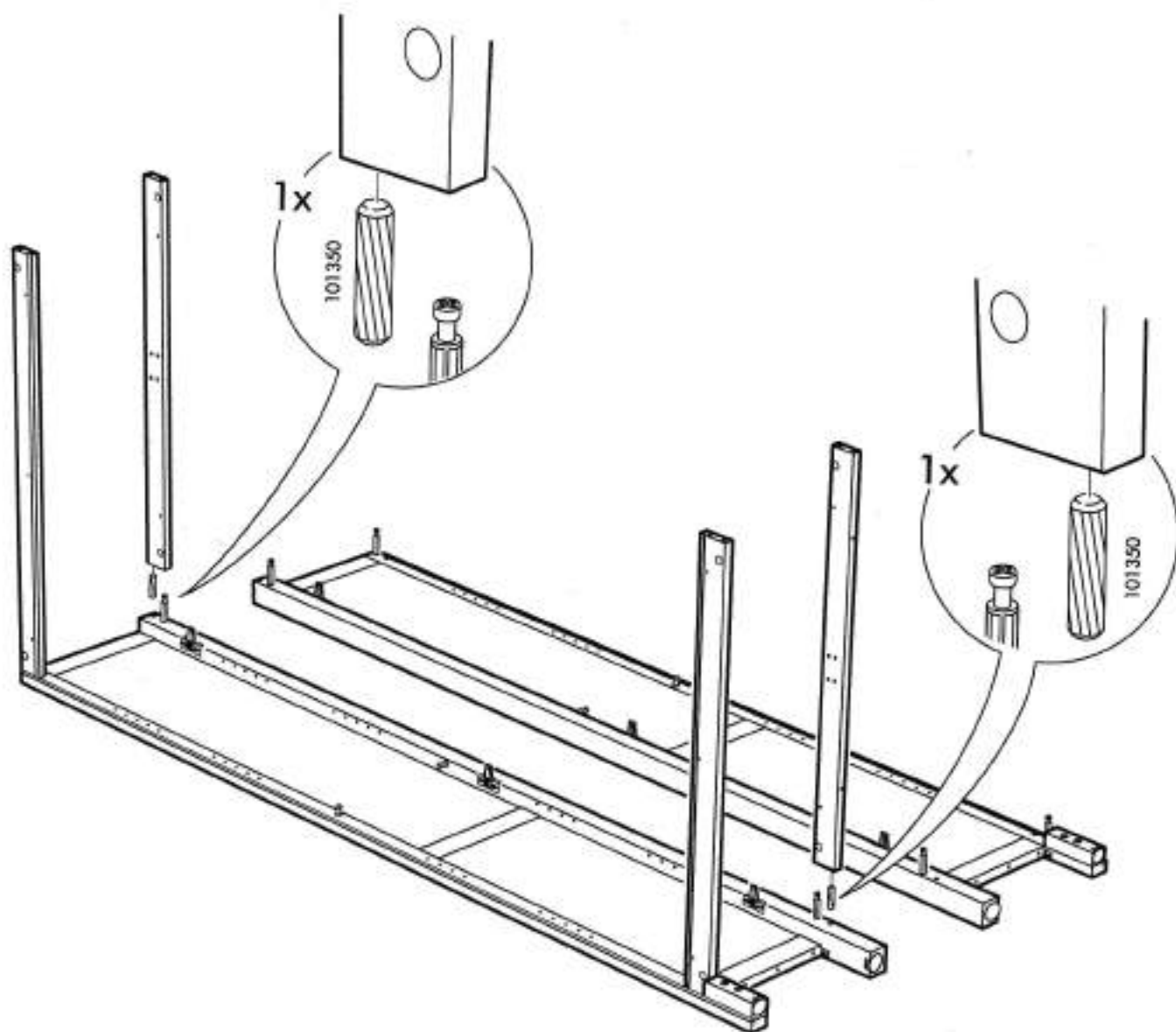
5



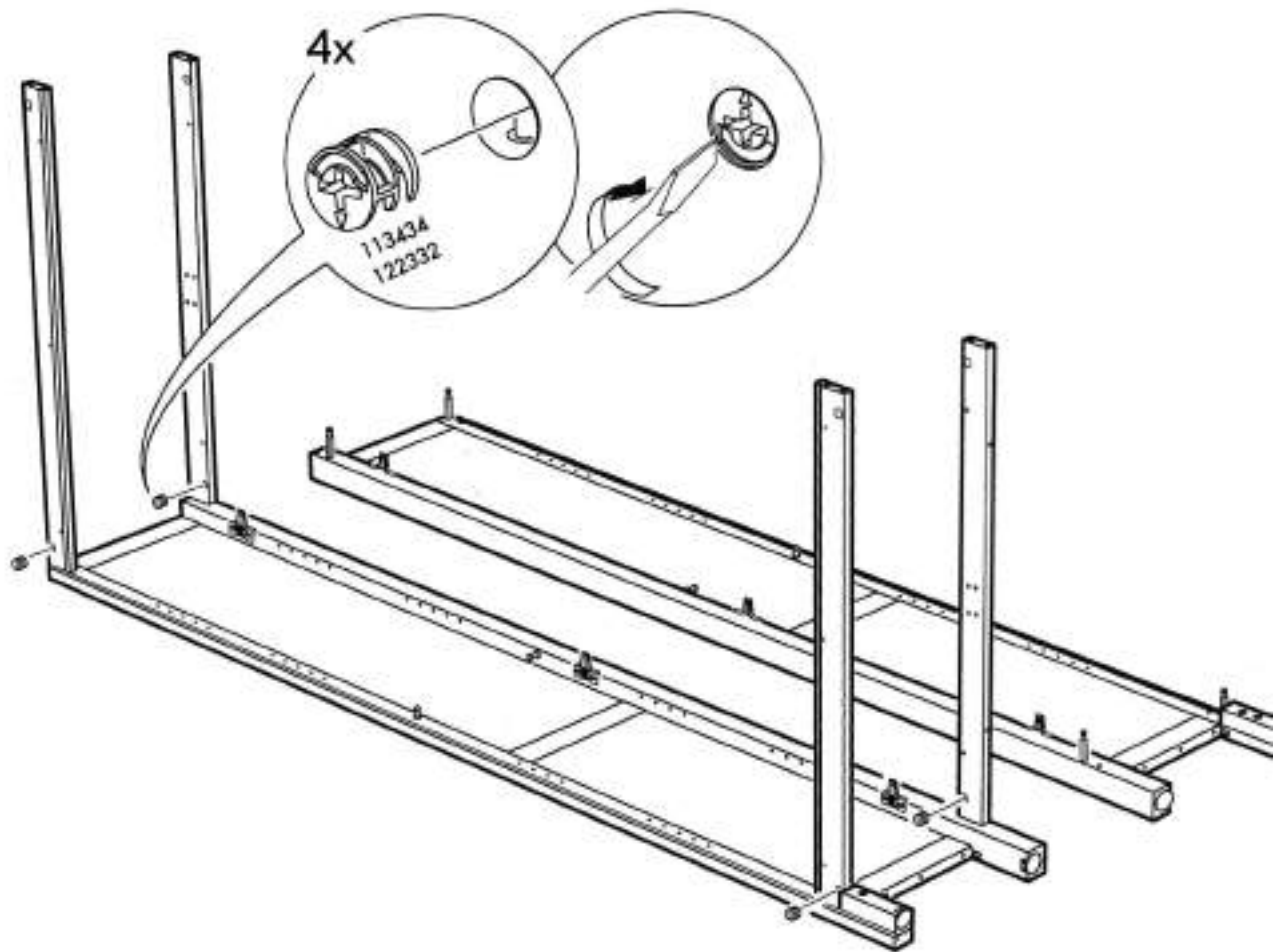
6



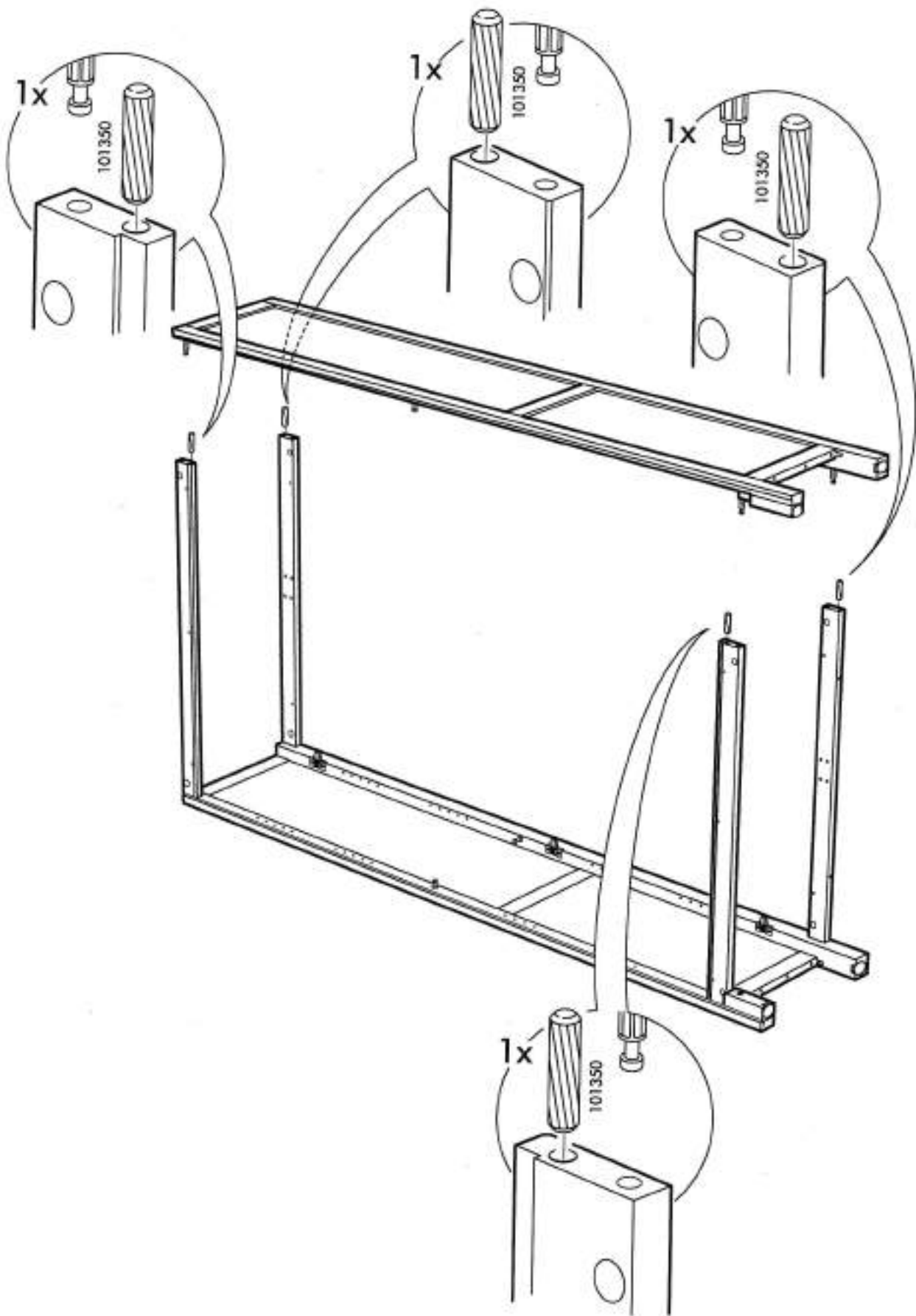
7



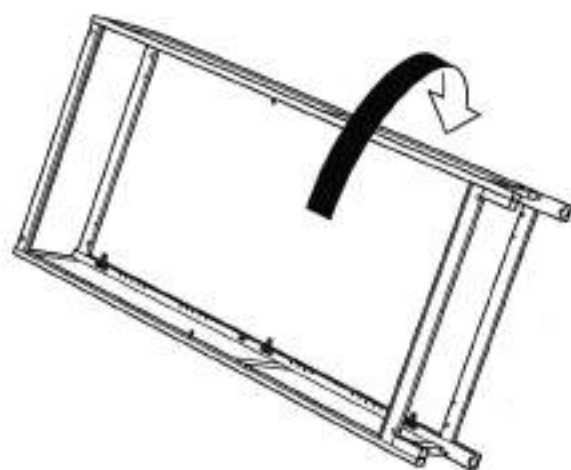
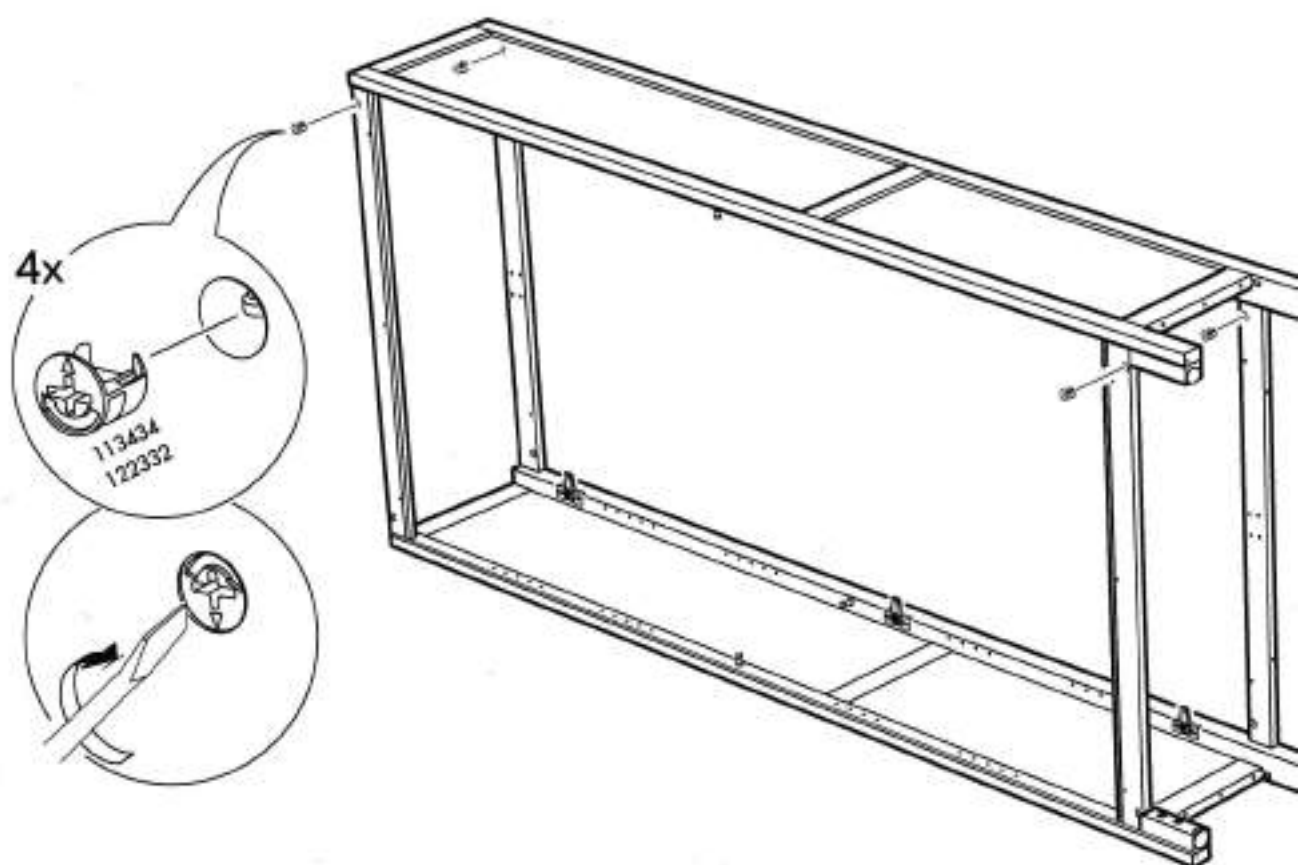
8

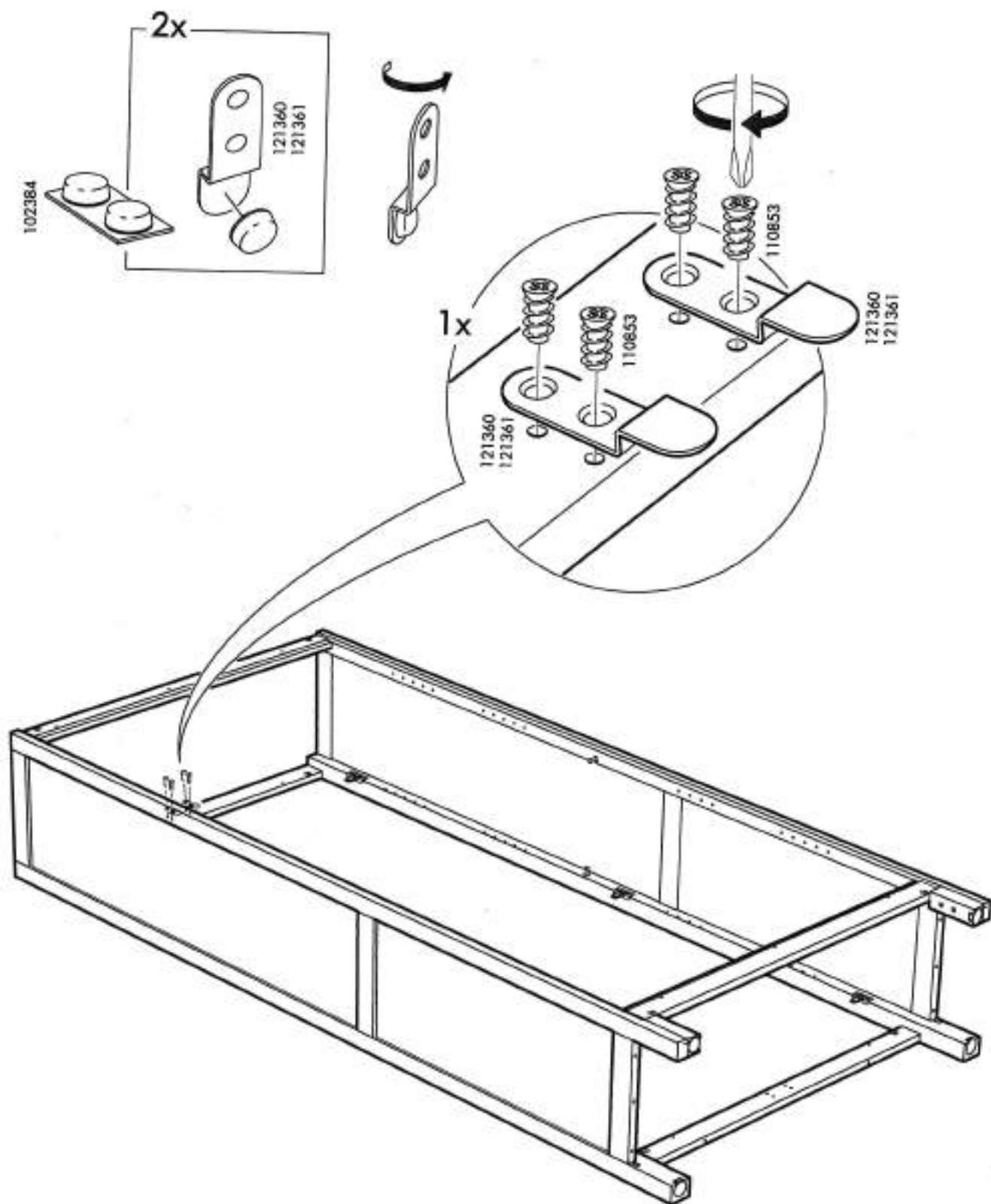


9

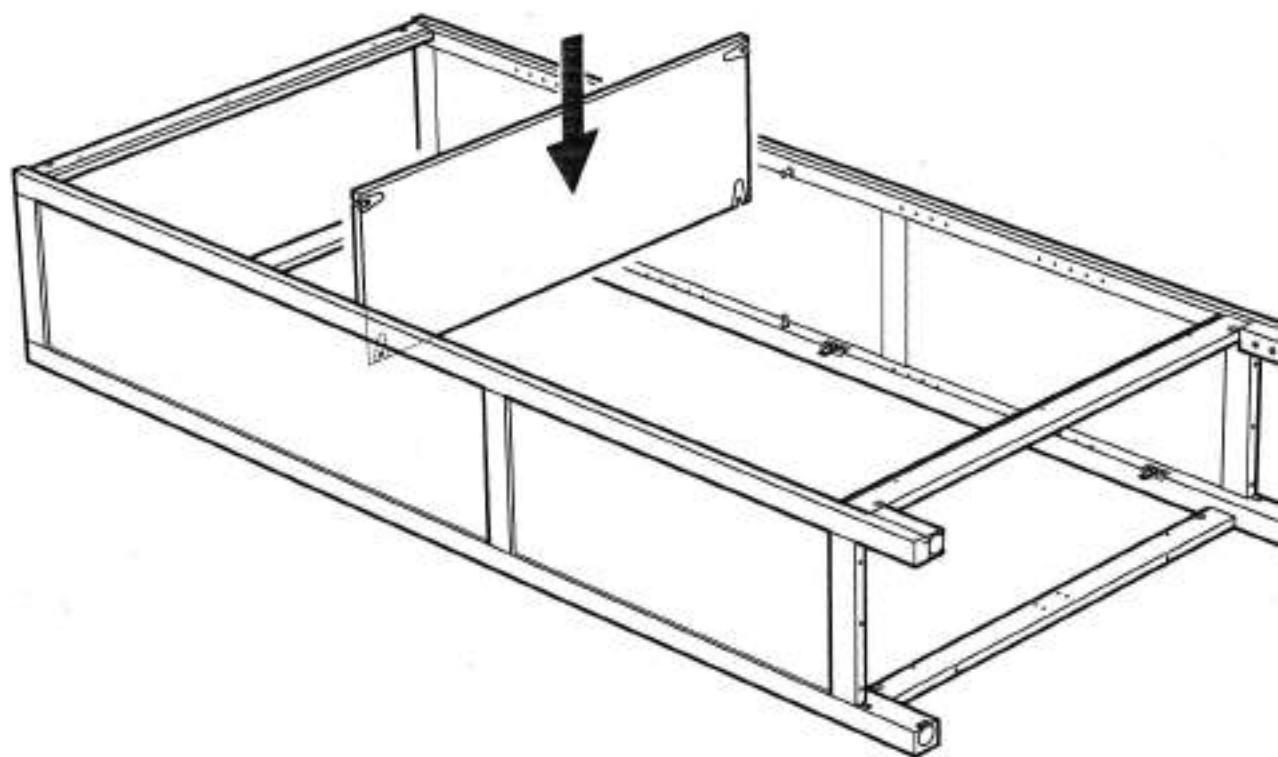


10

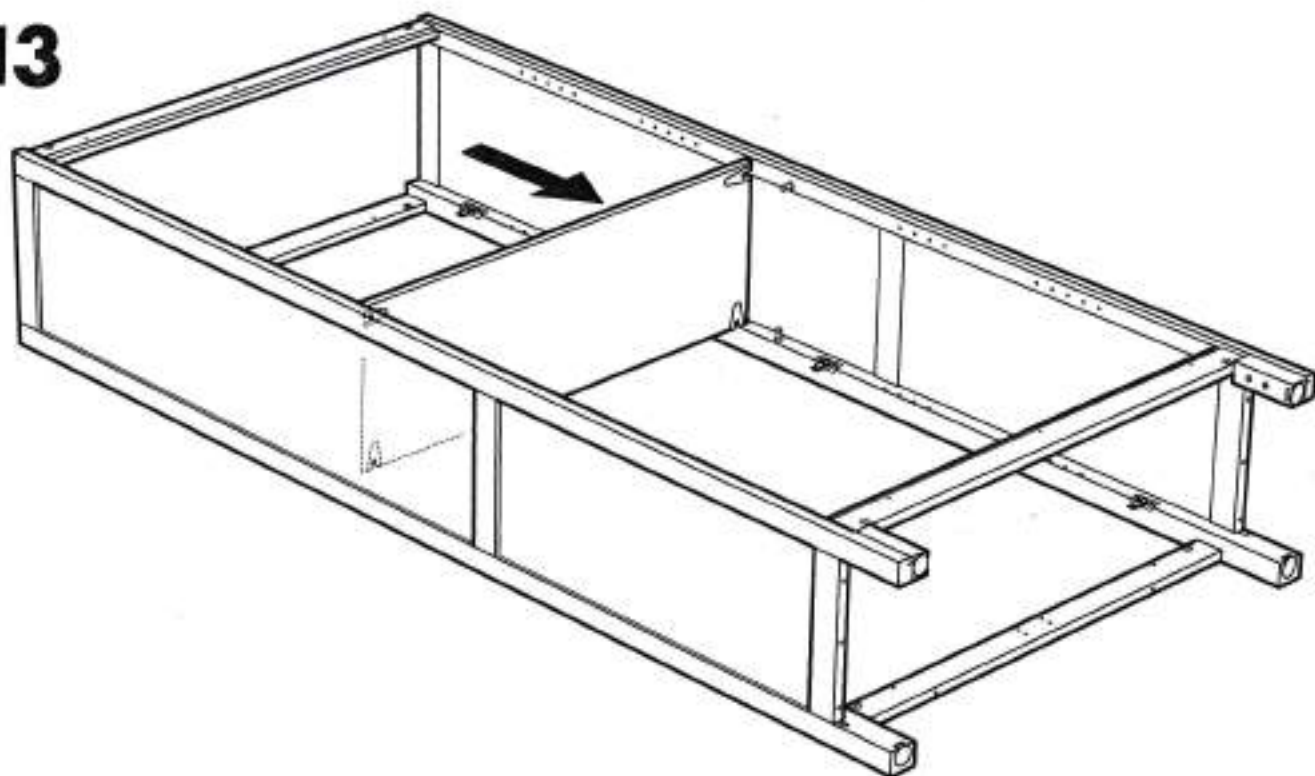




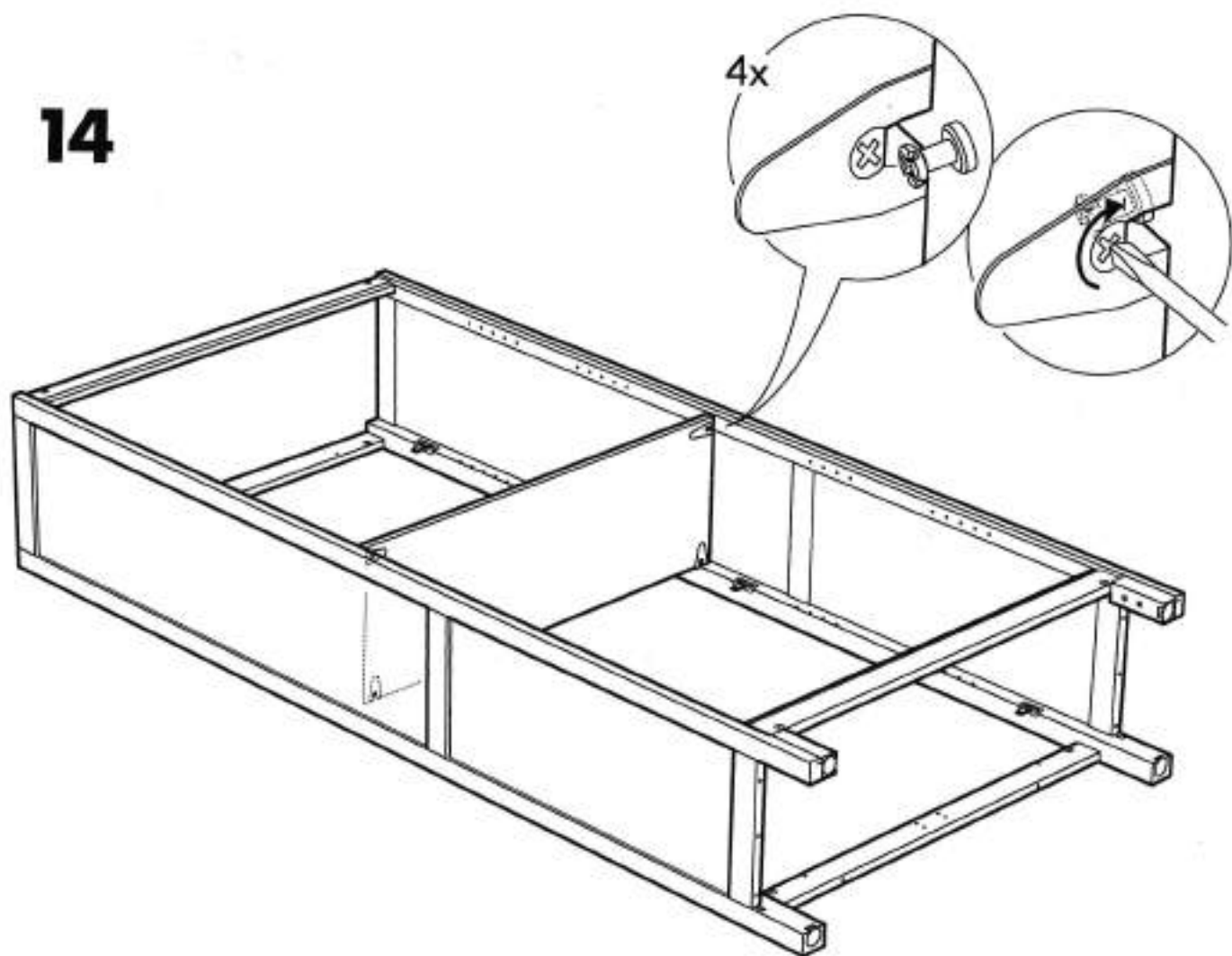
12



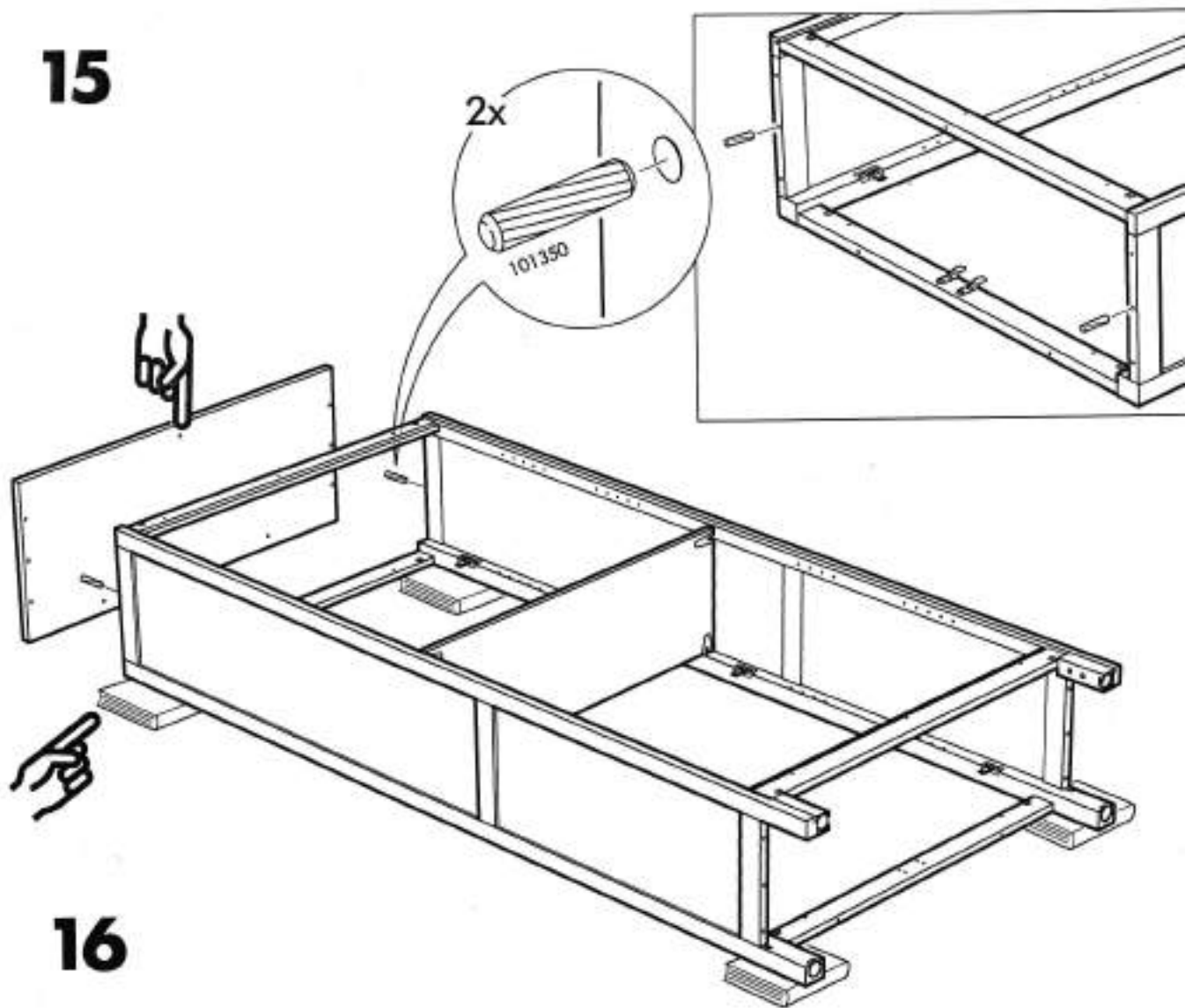
13



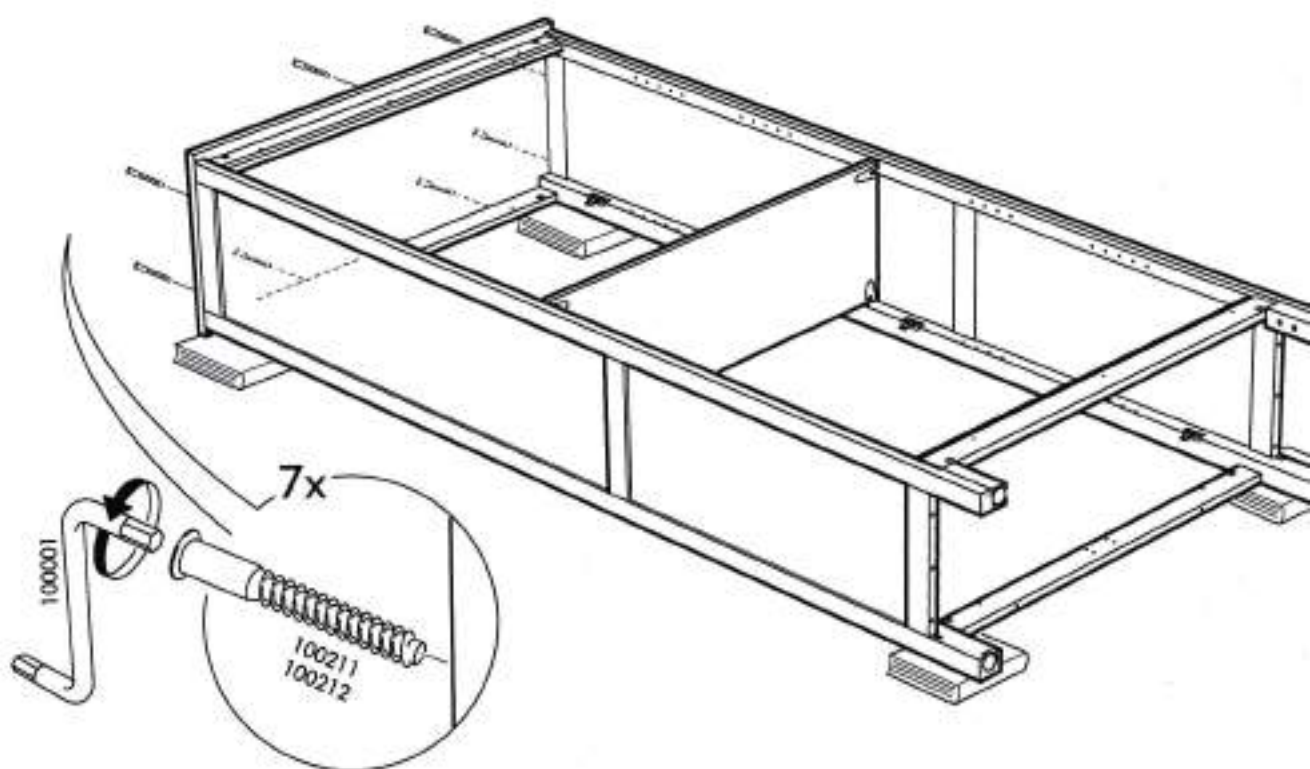
14



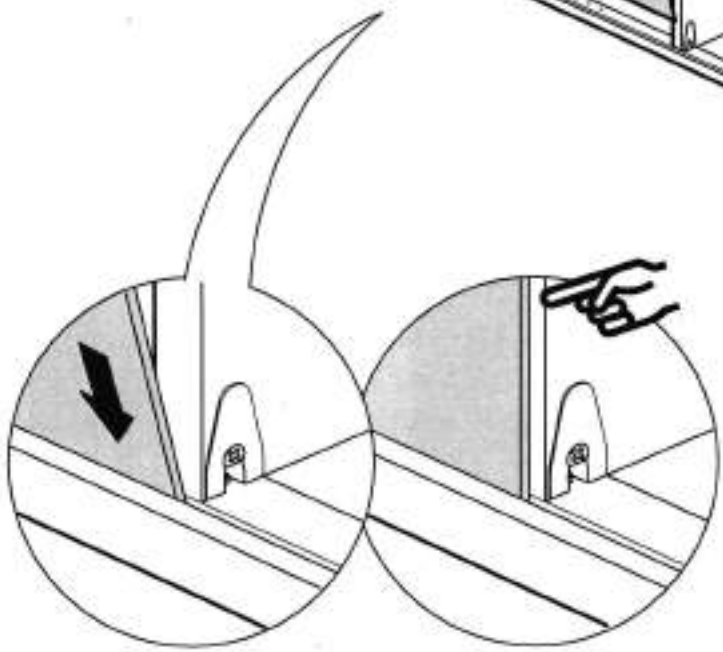
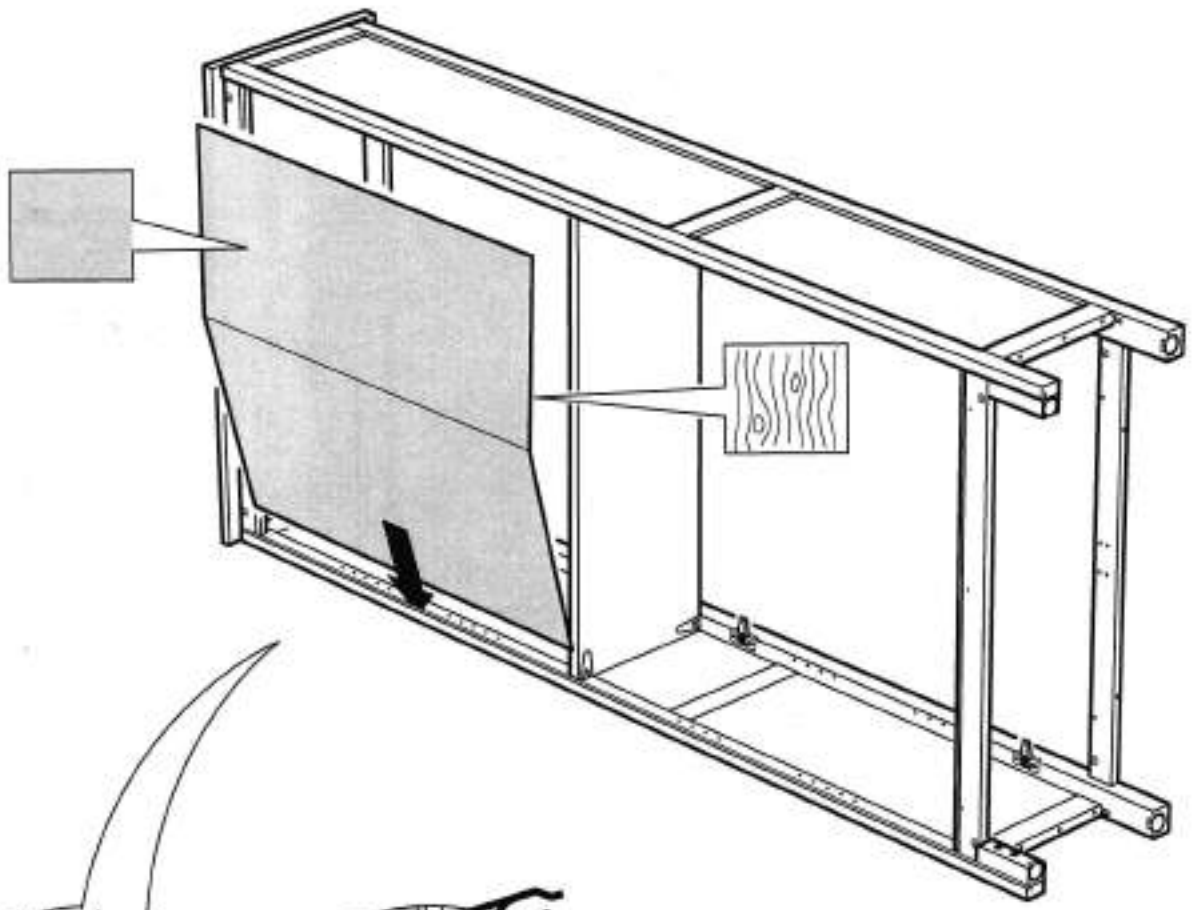
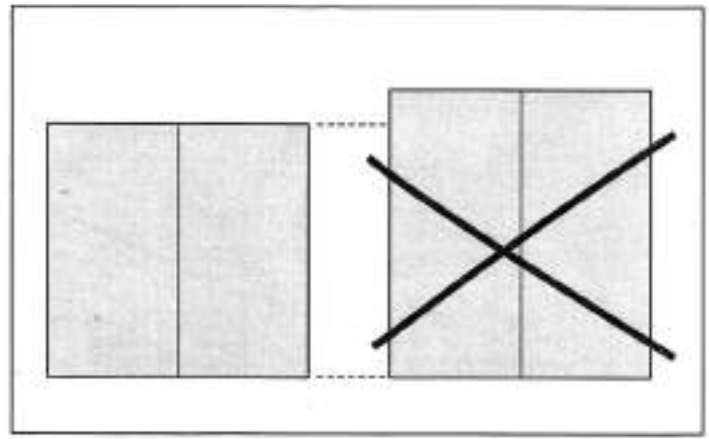
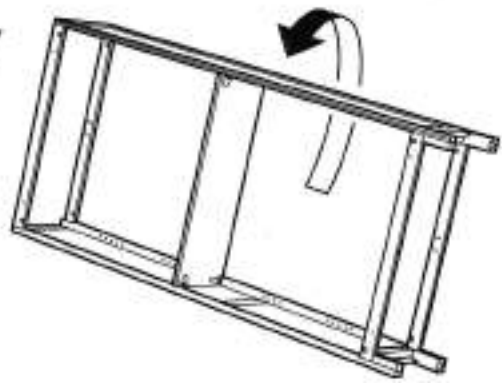
15



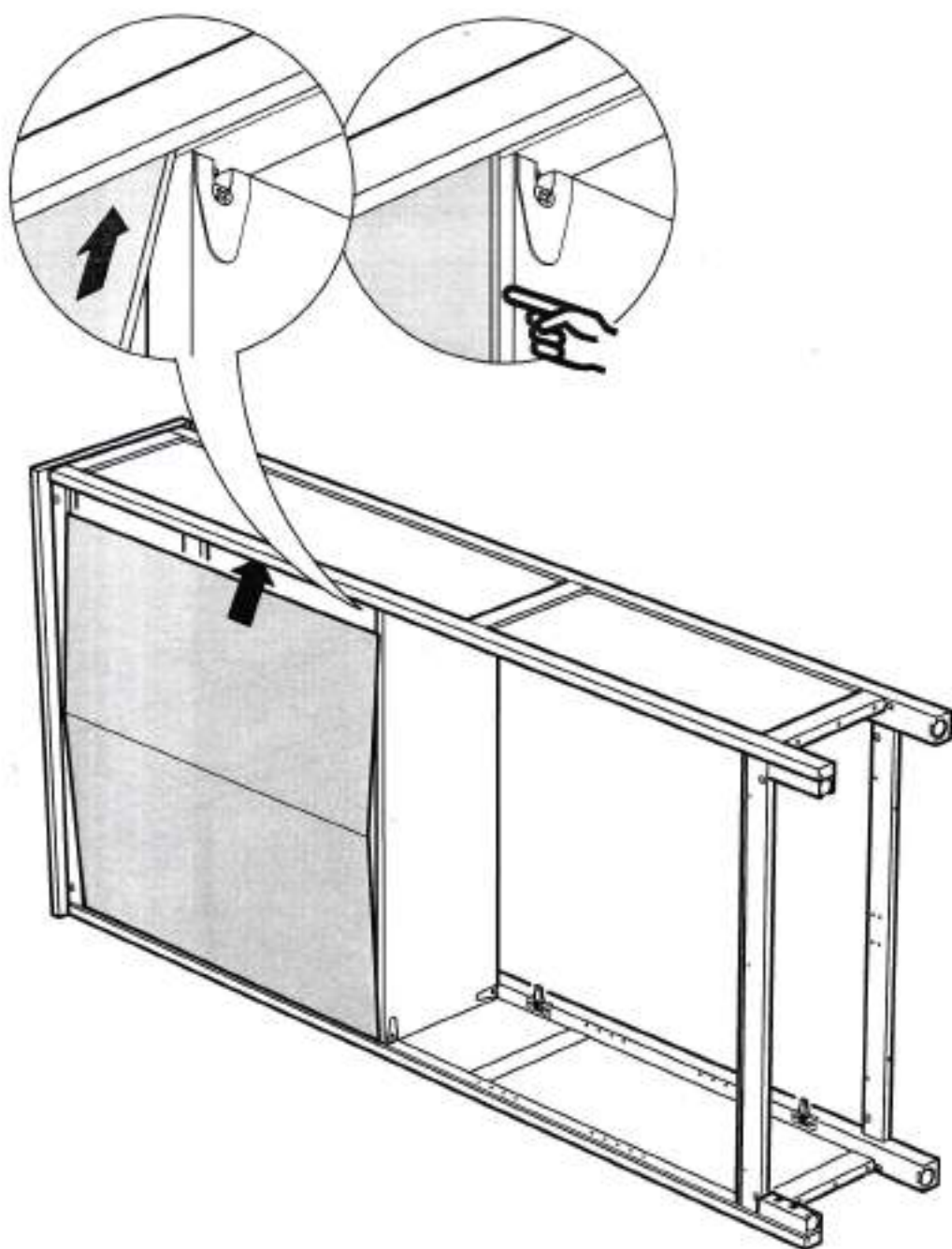
16

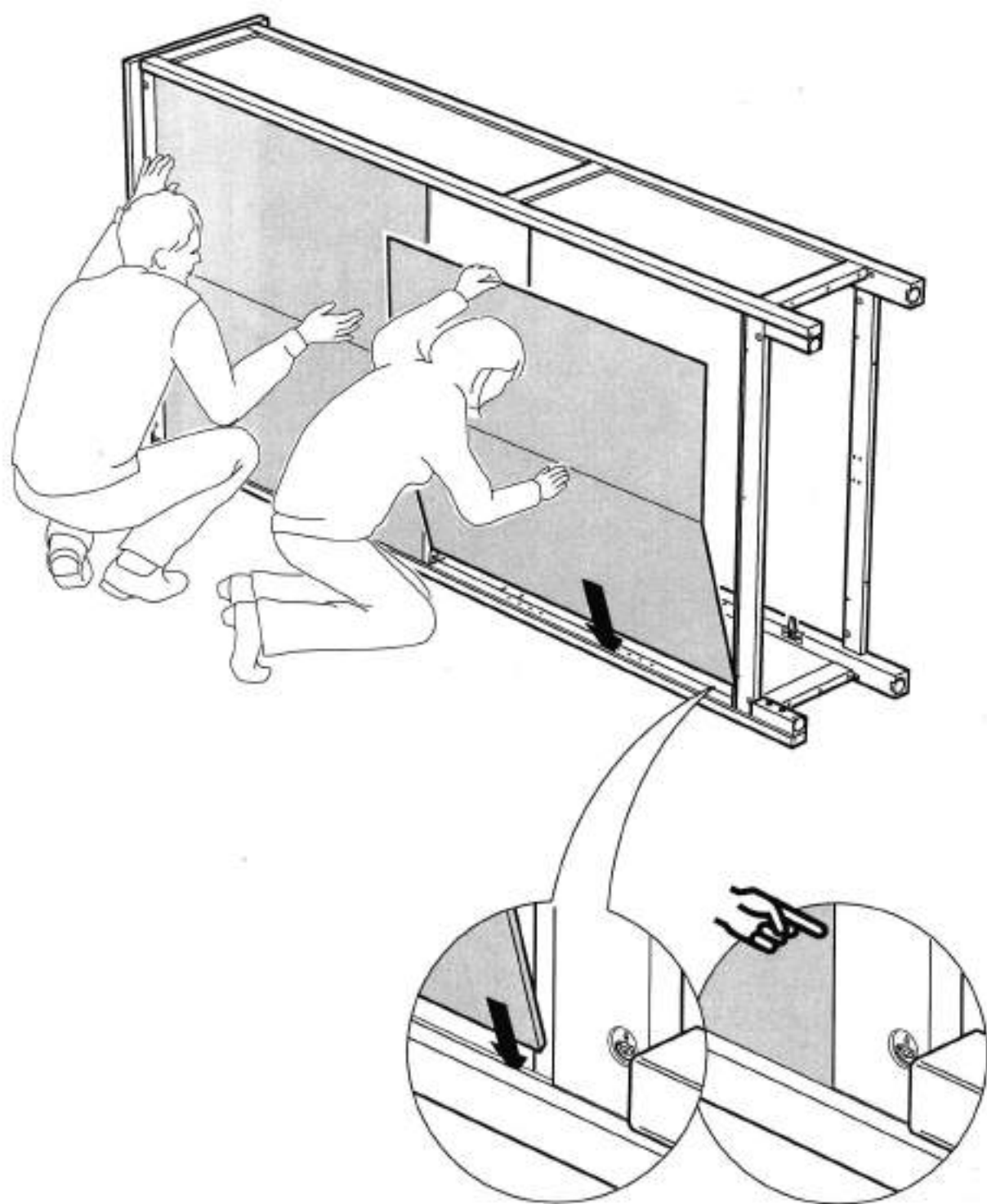


17

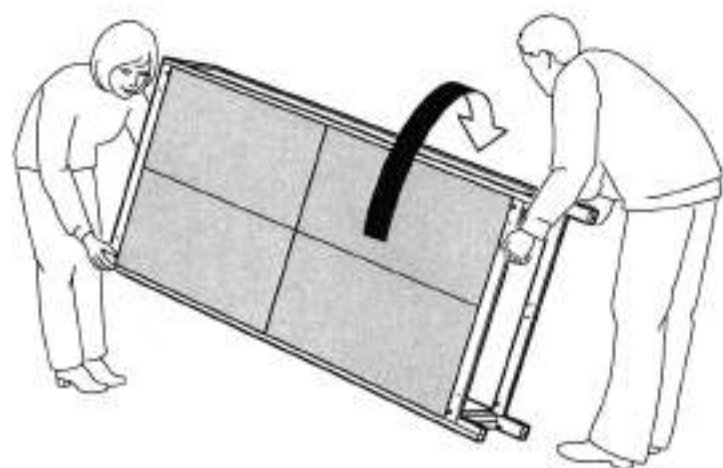
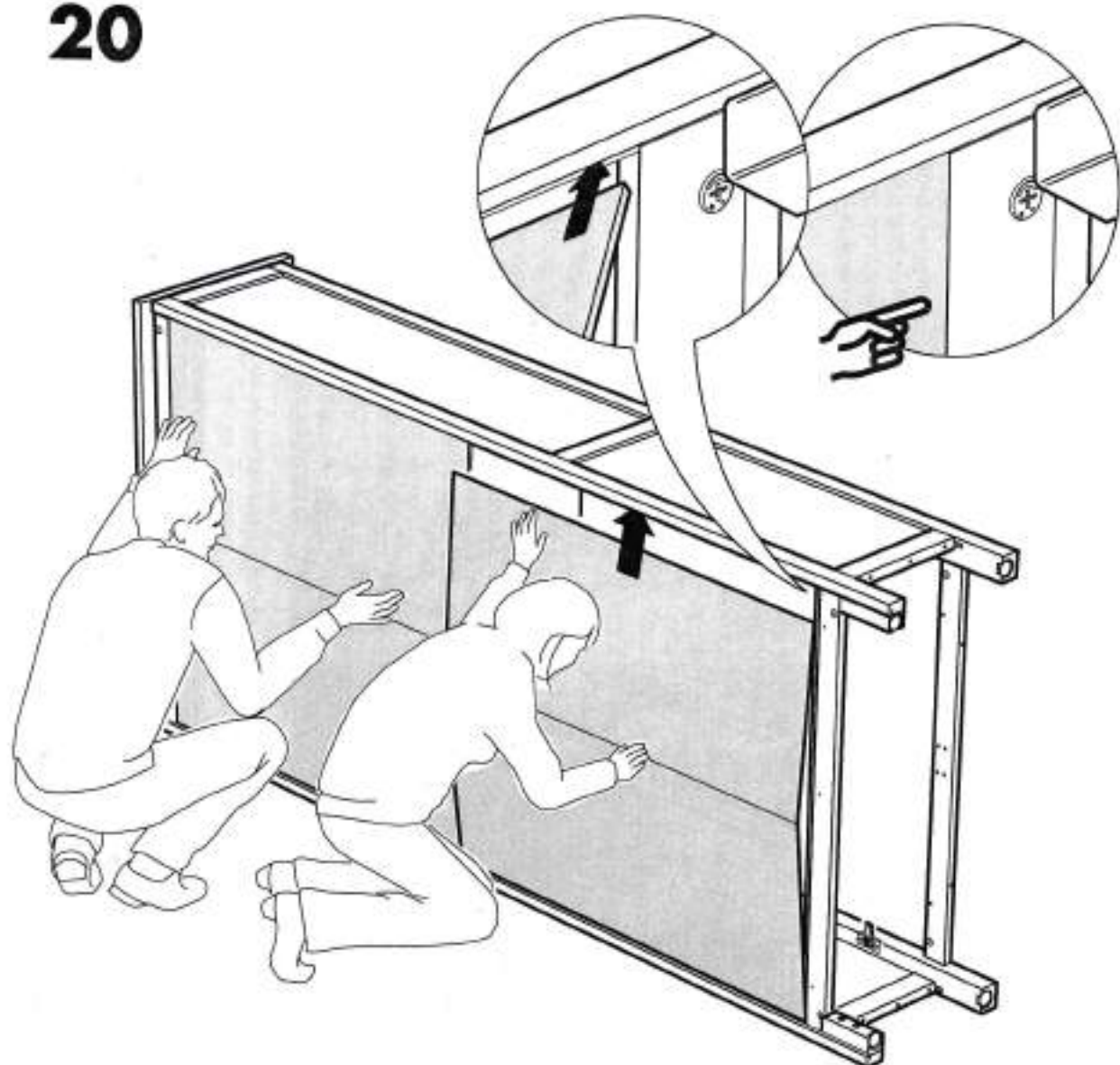


18

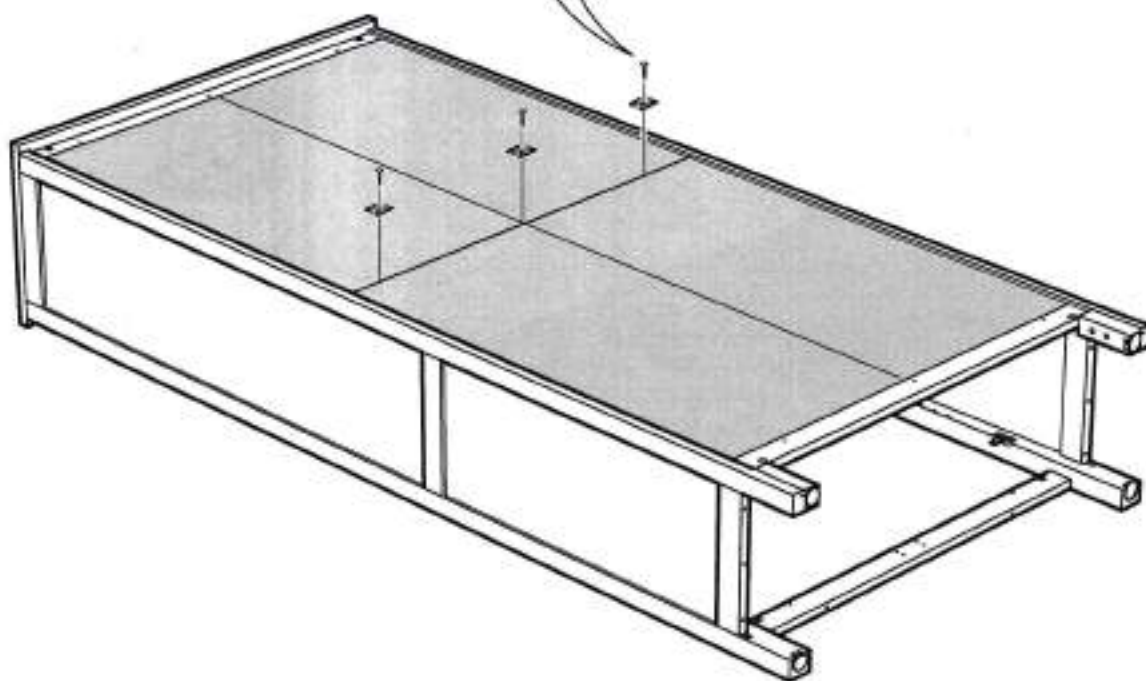
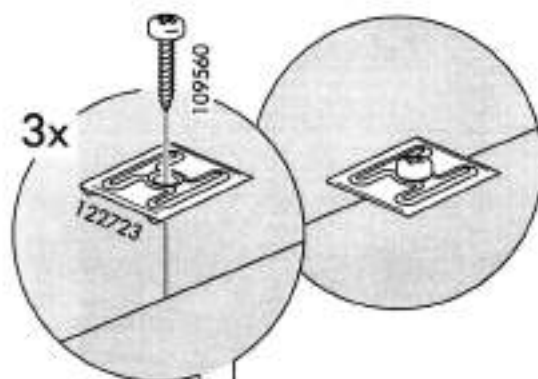
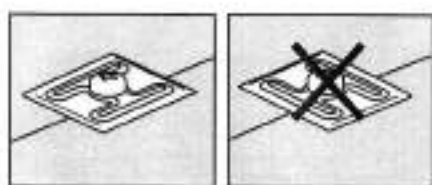


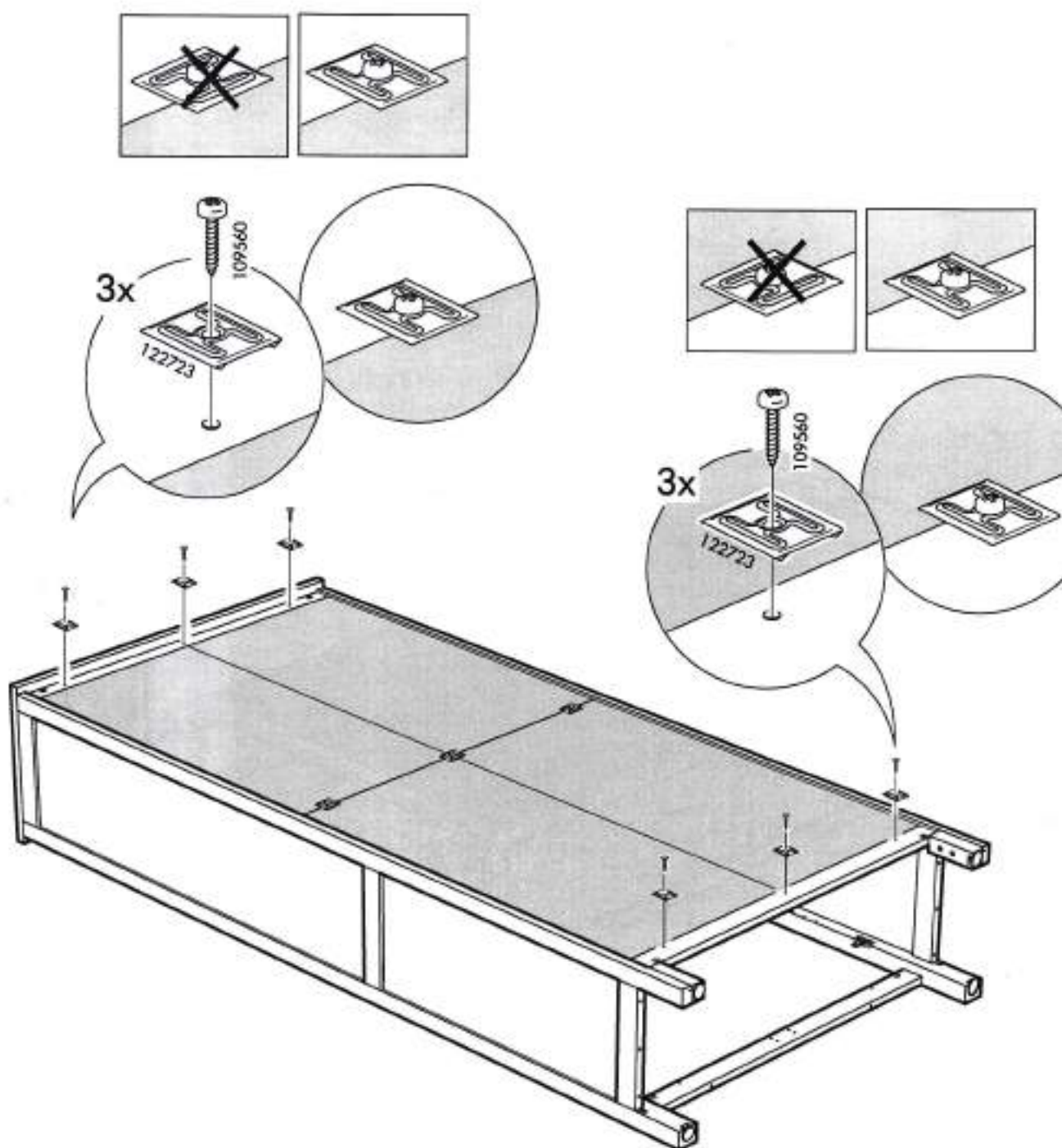


20

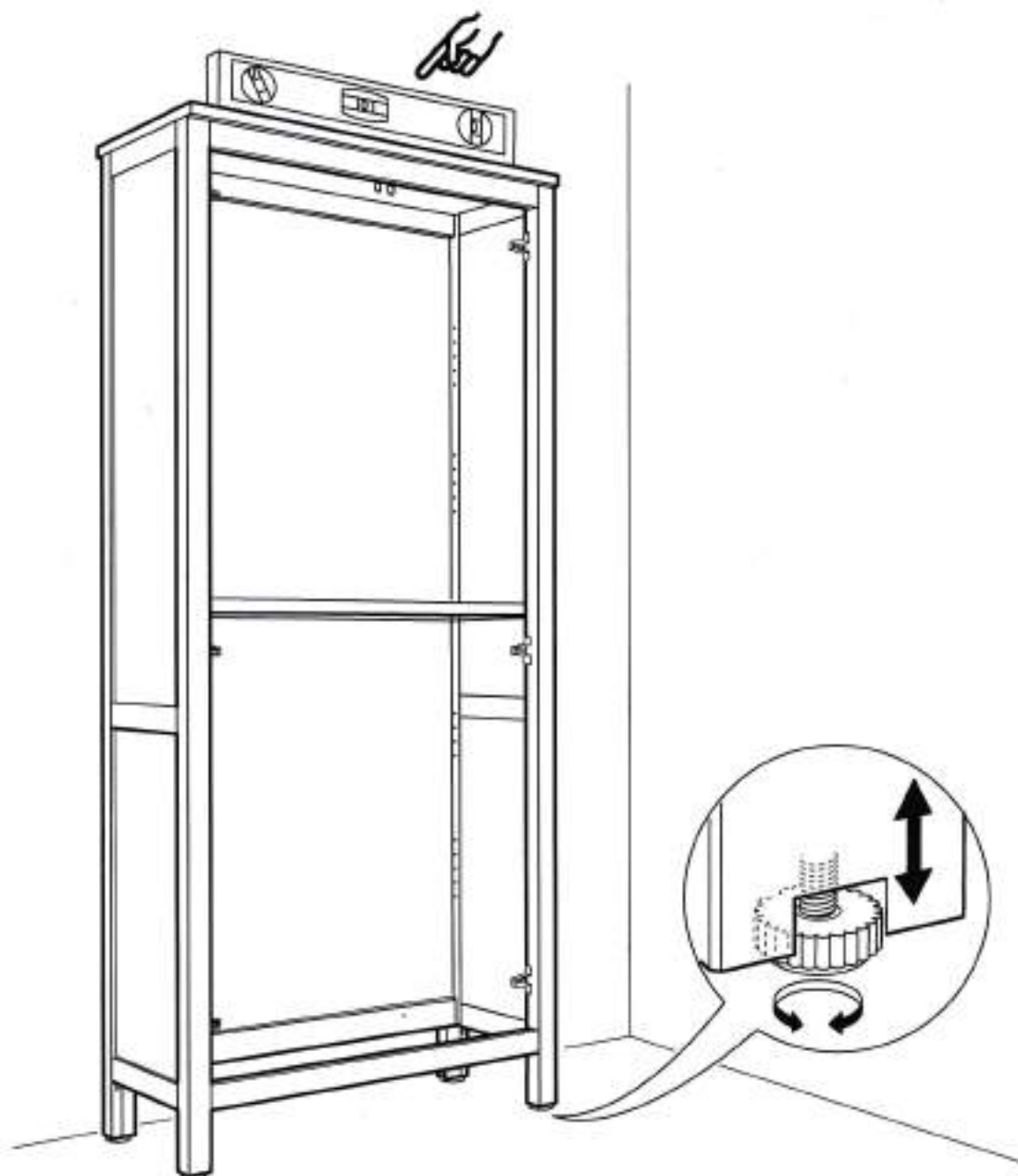
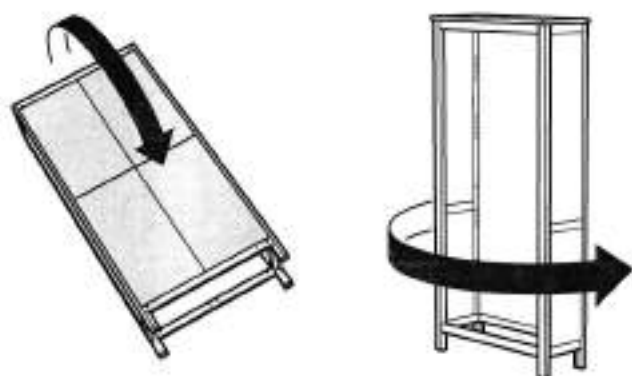


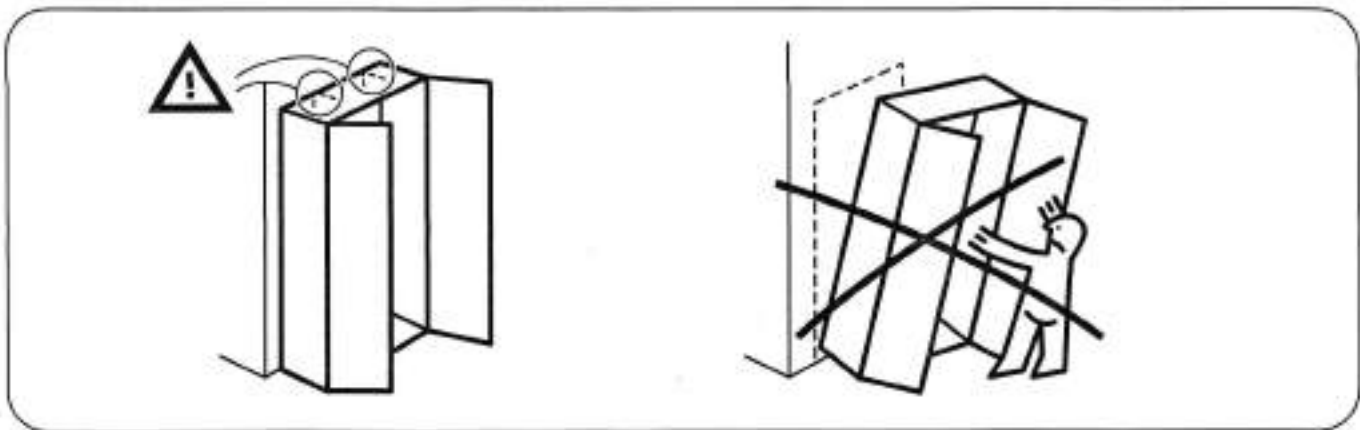
21



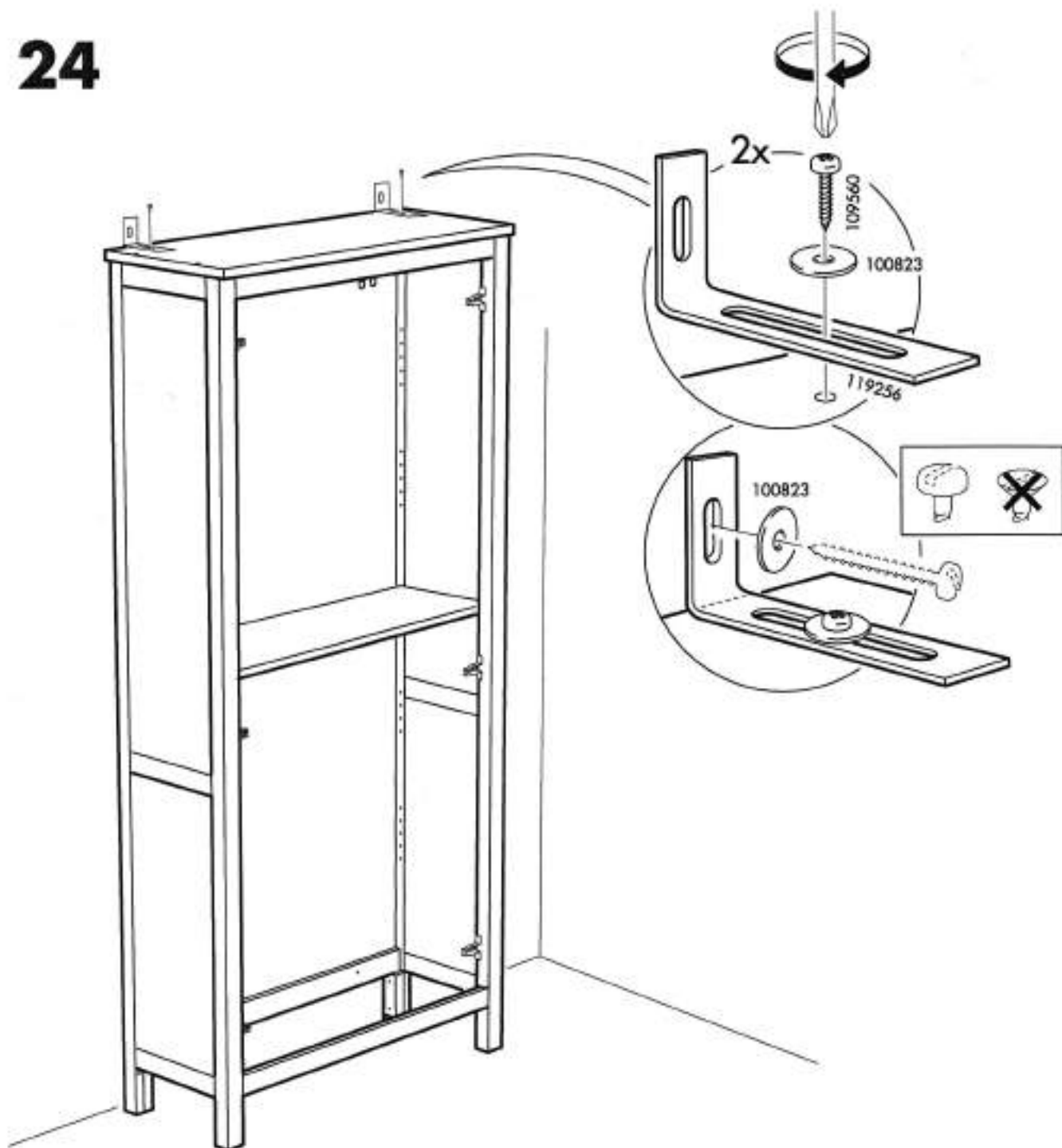


23

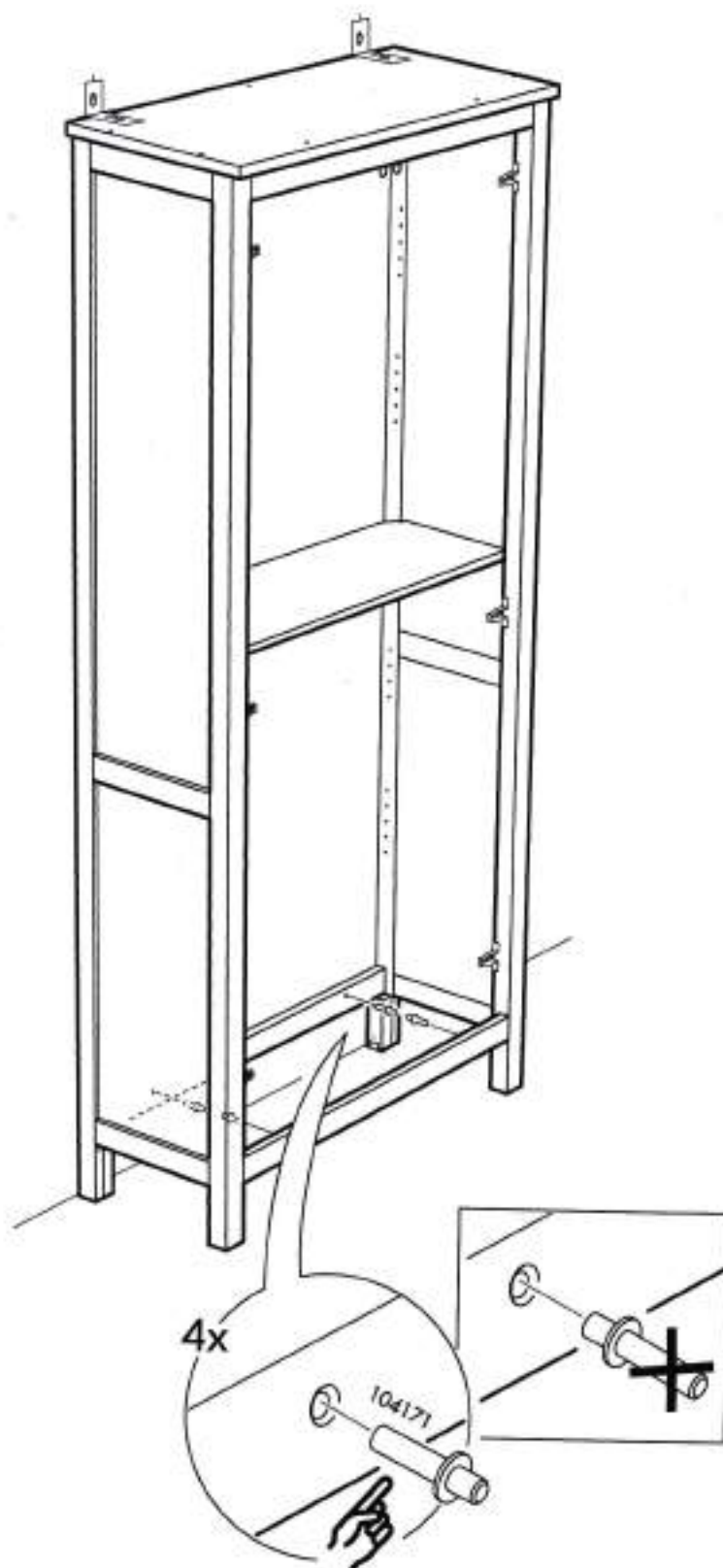


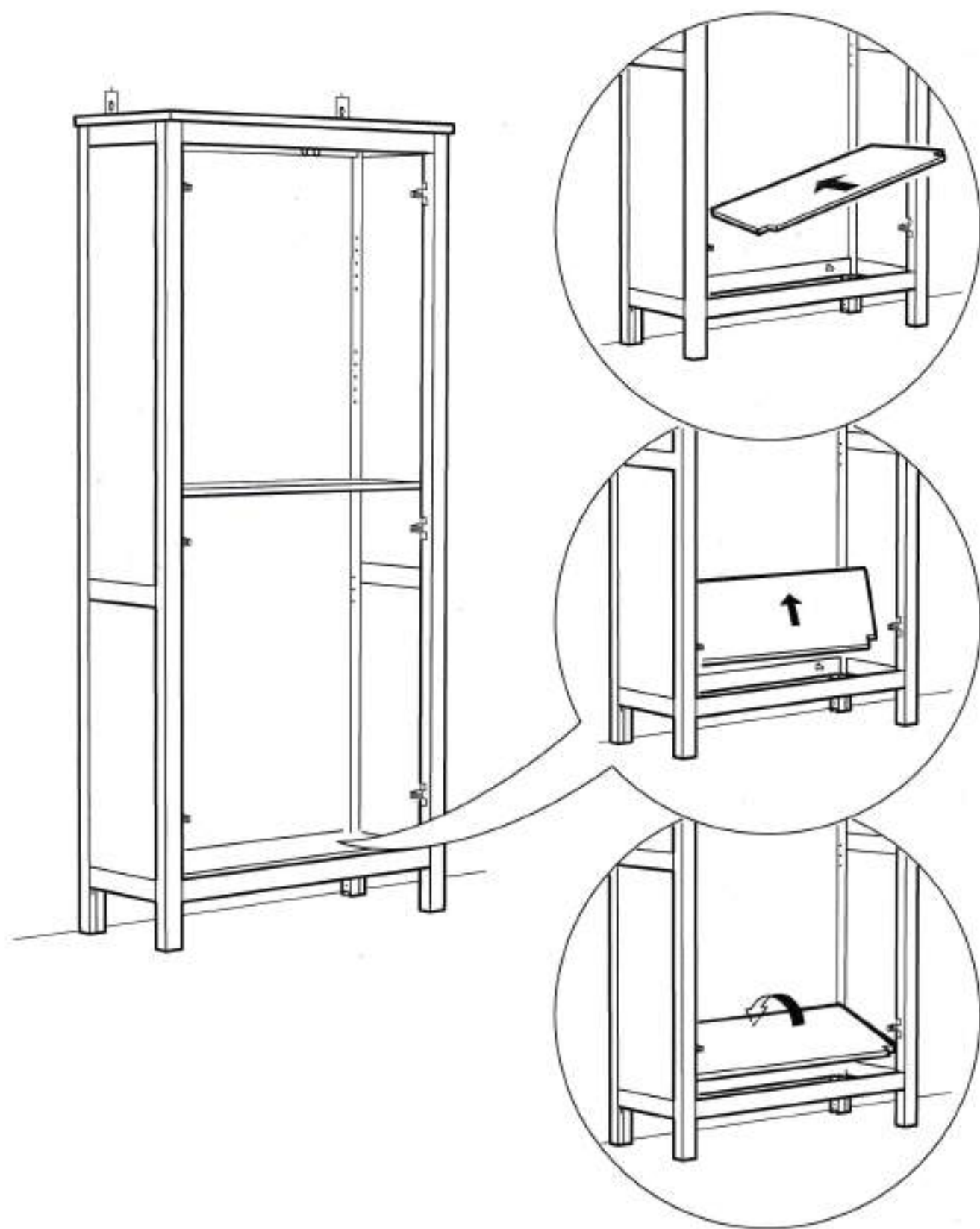


24

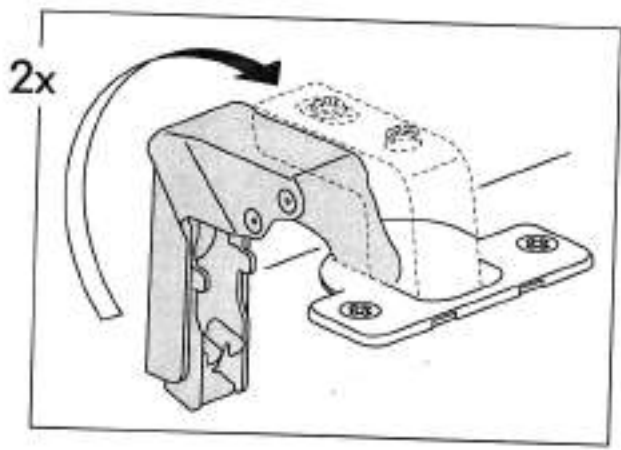
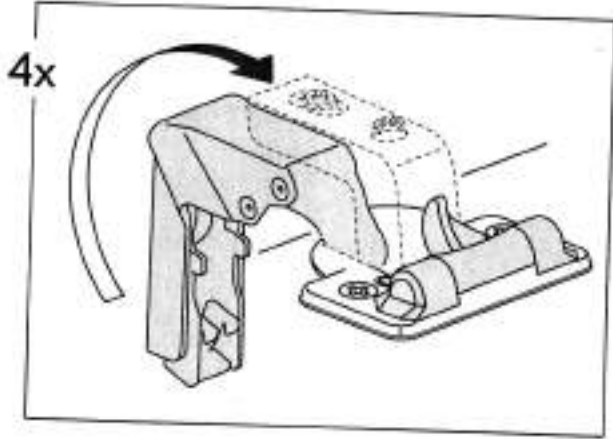


25

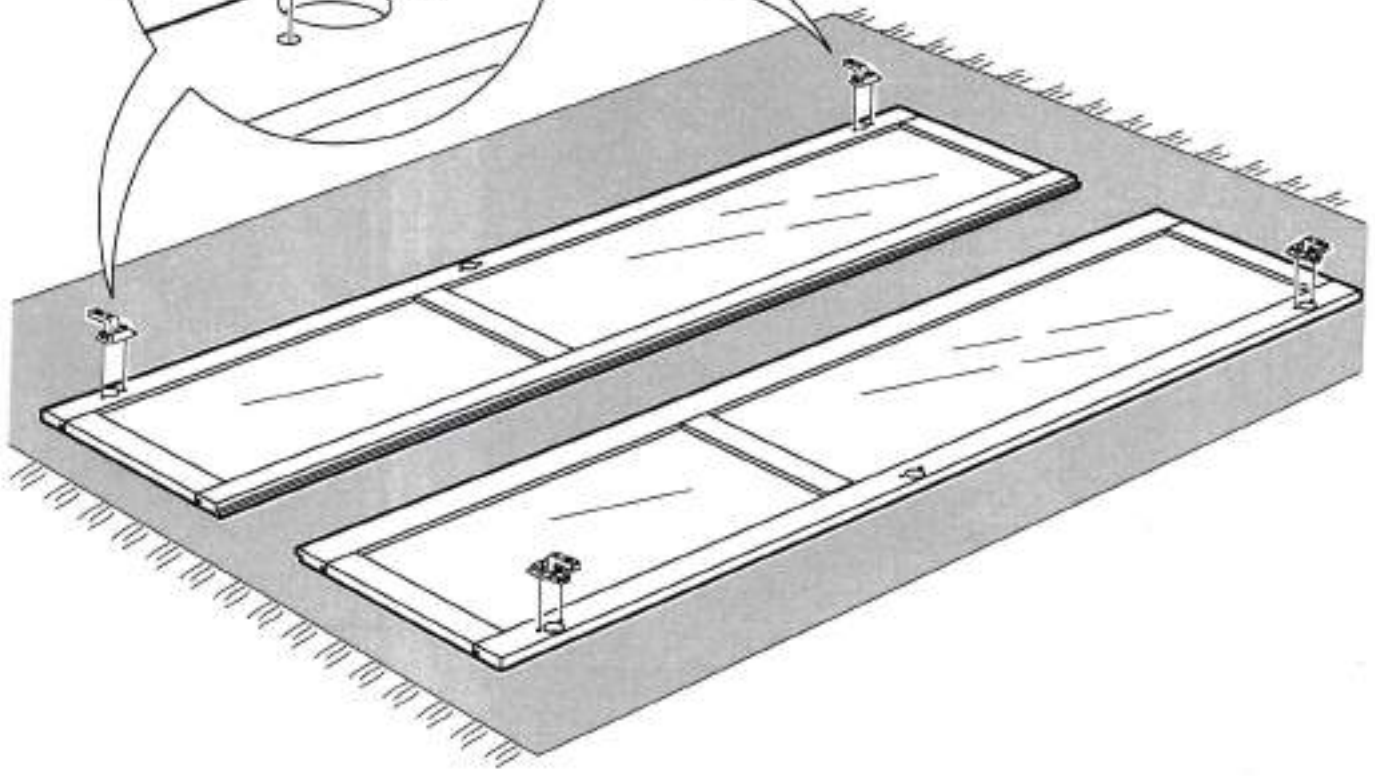
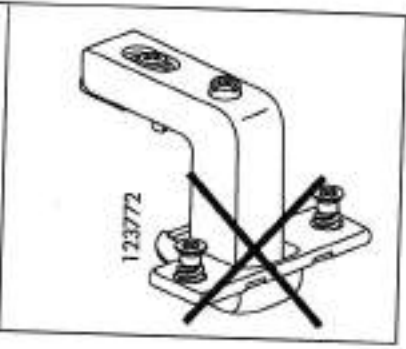
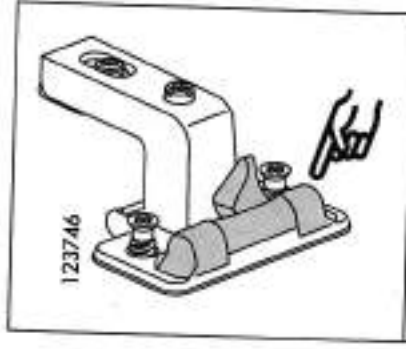
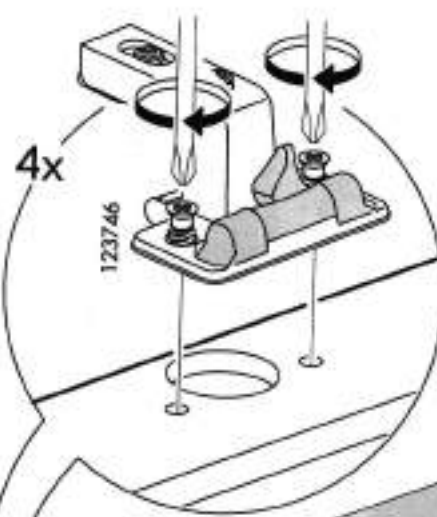




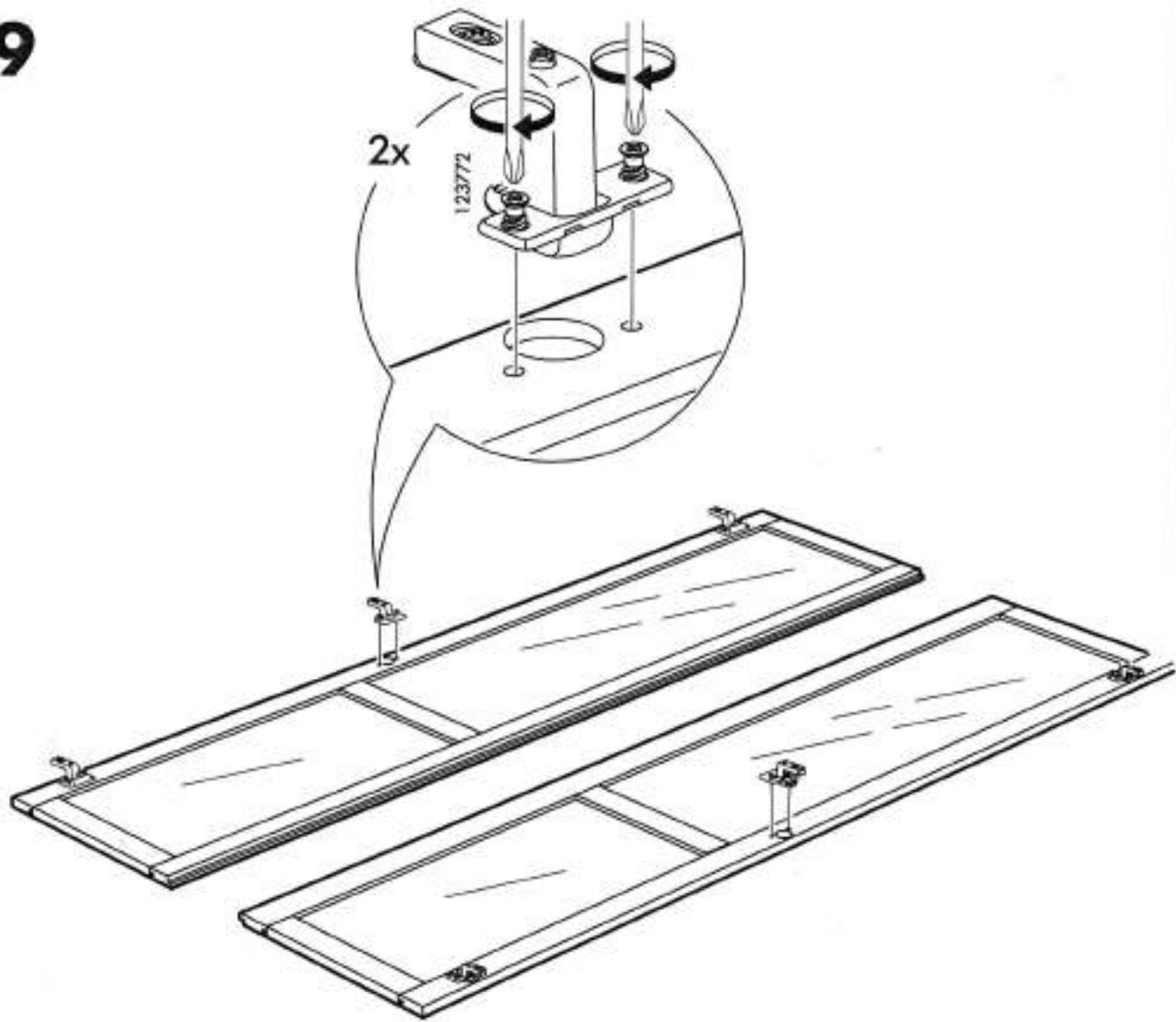
27



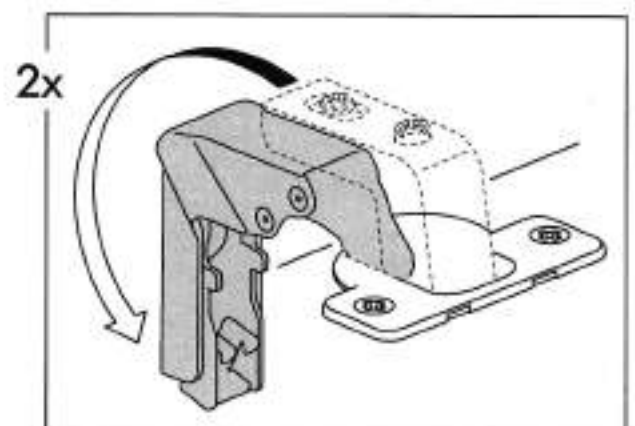
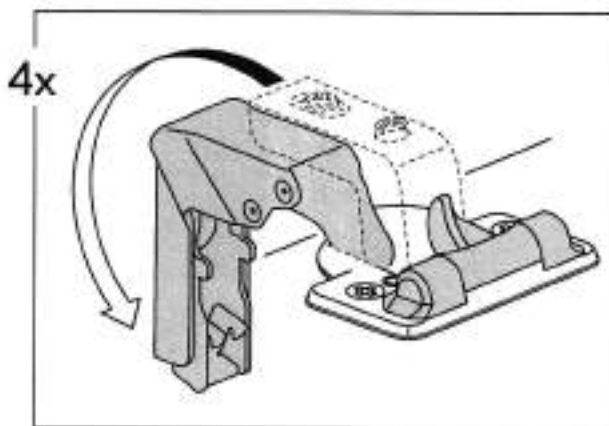
28



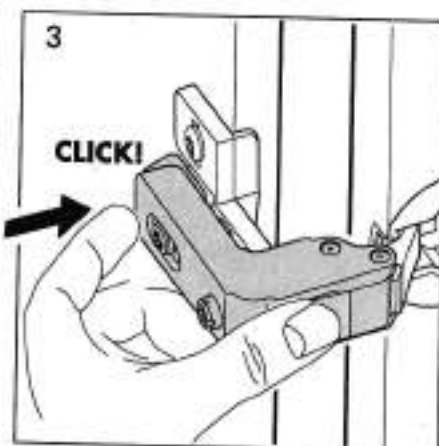
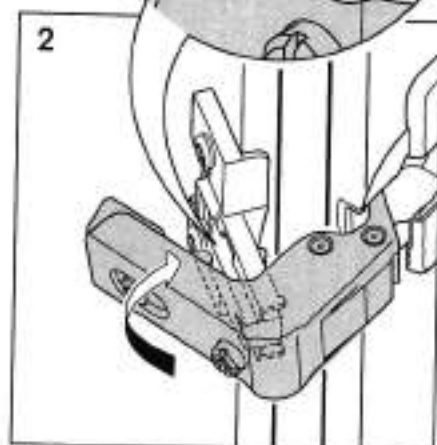
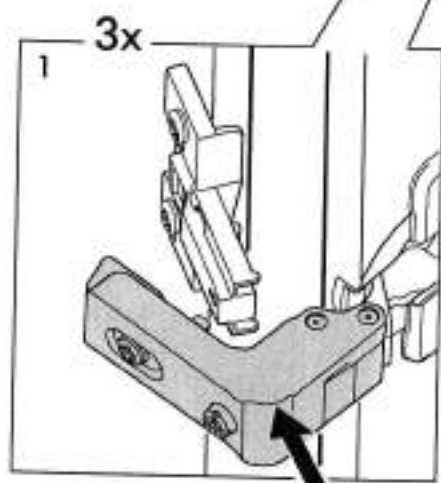
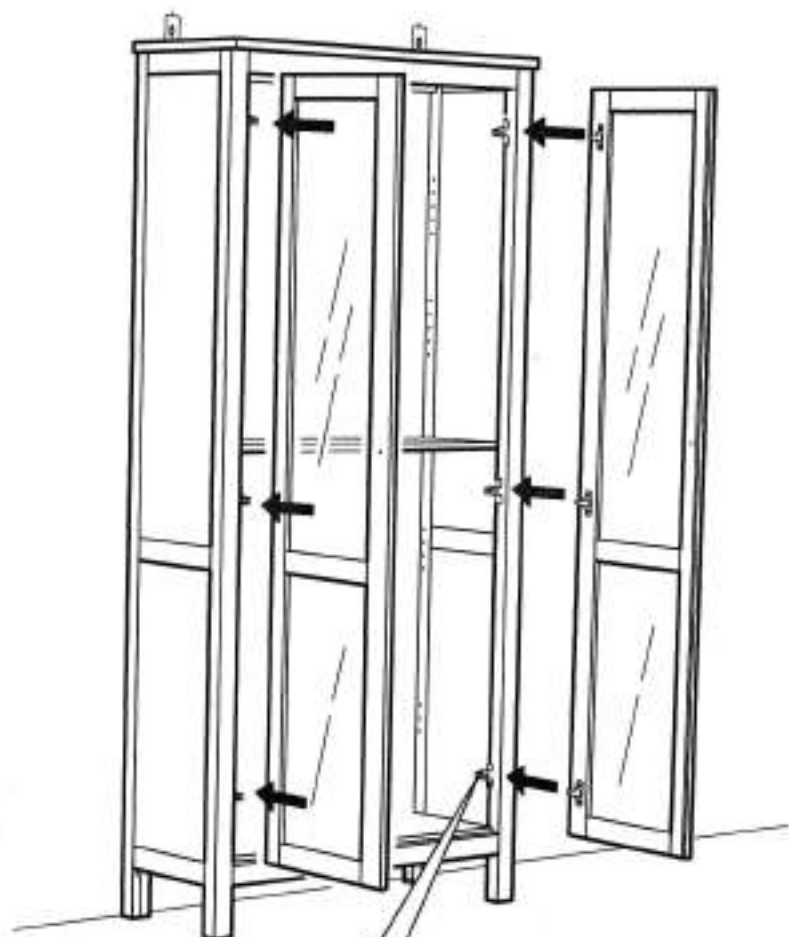
29

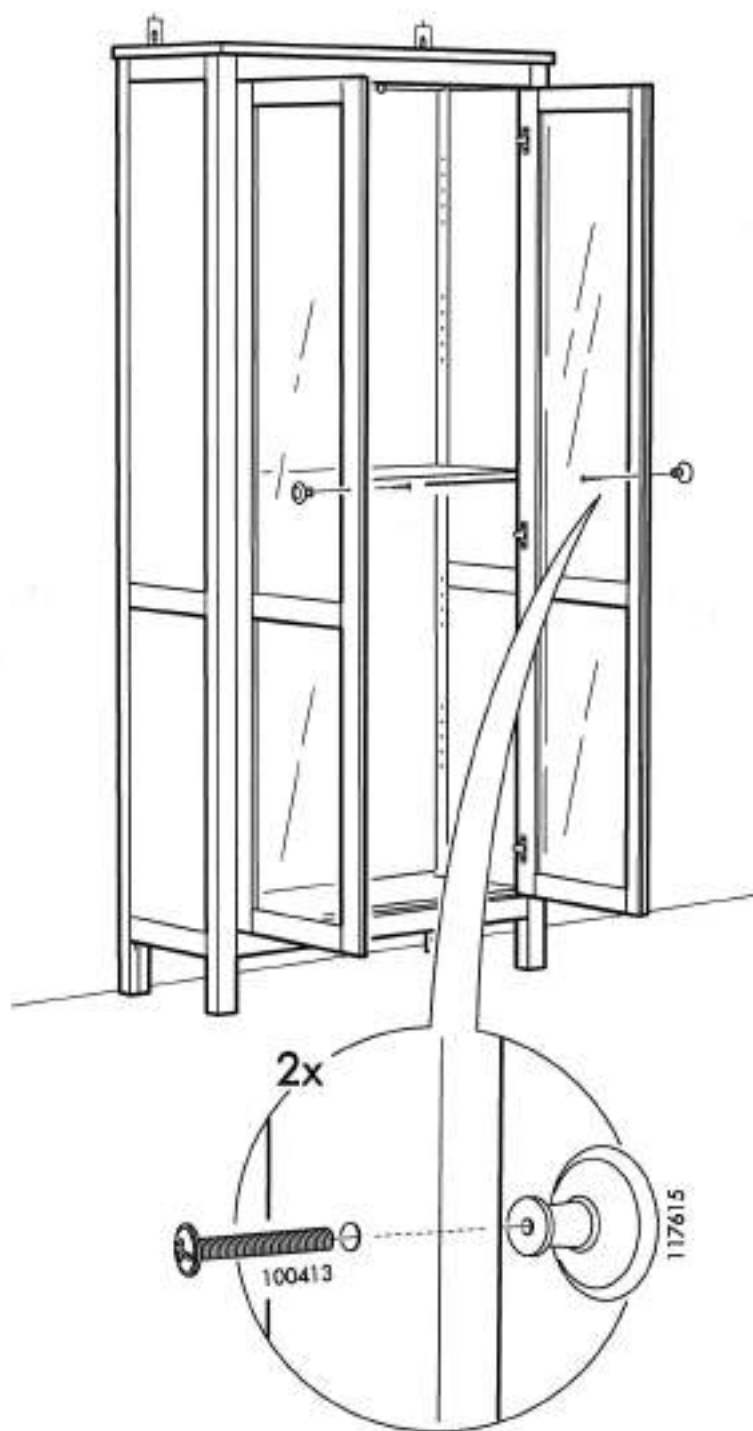


30



31





i

