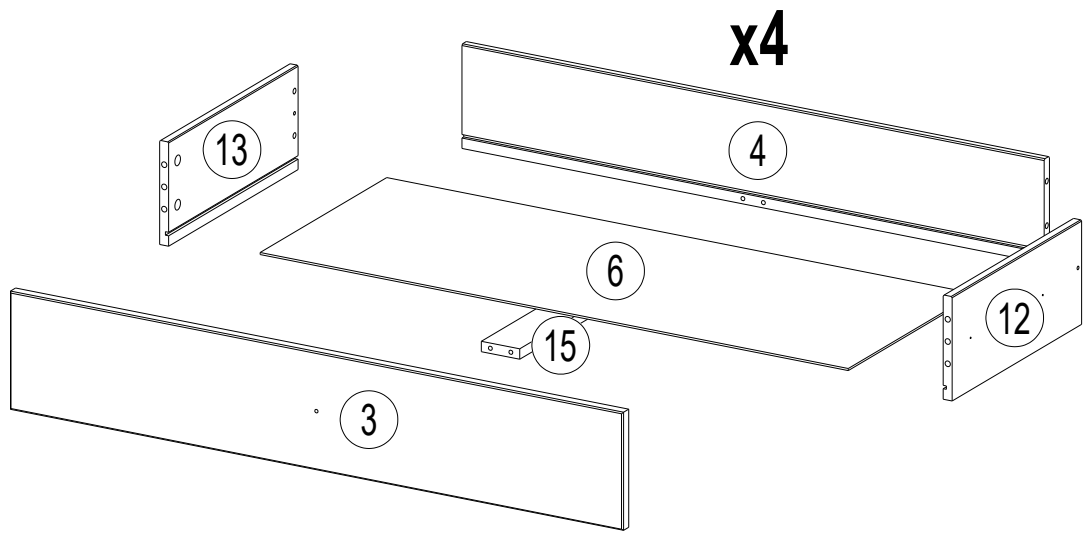
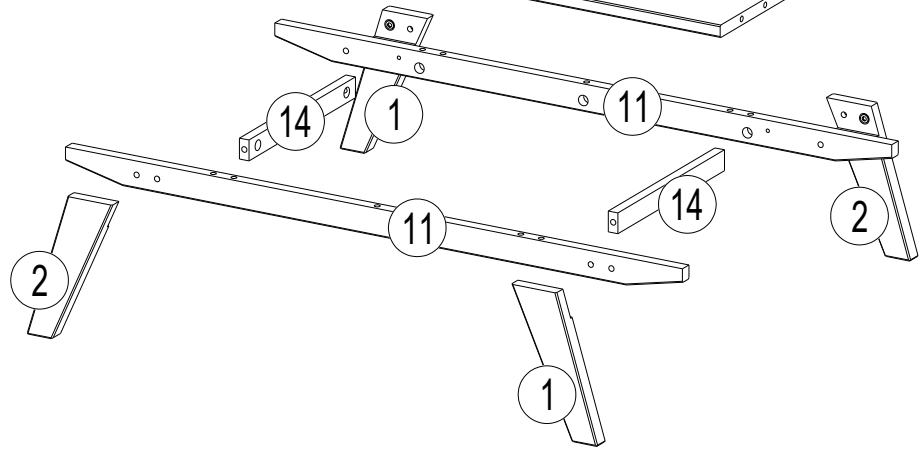
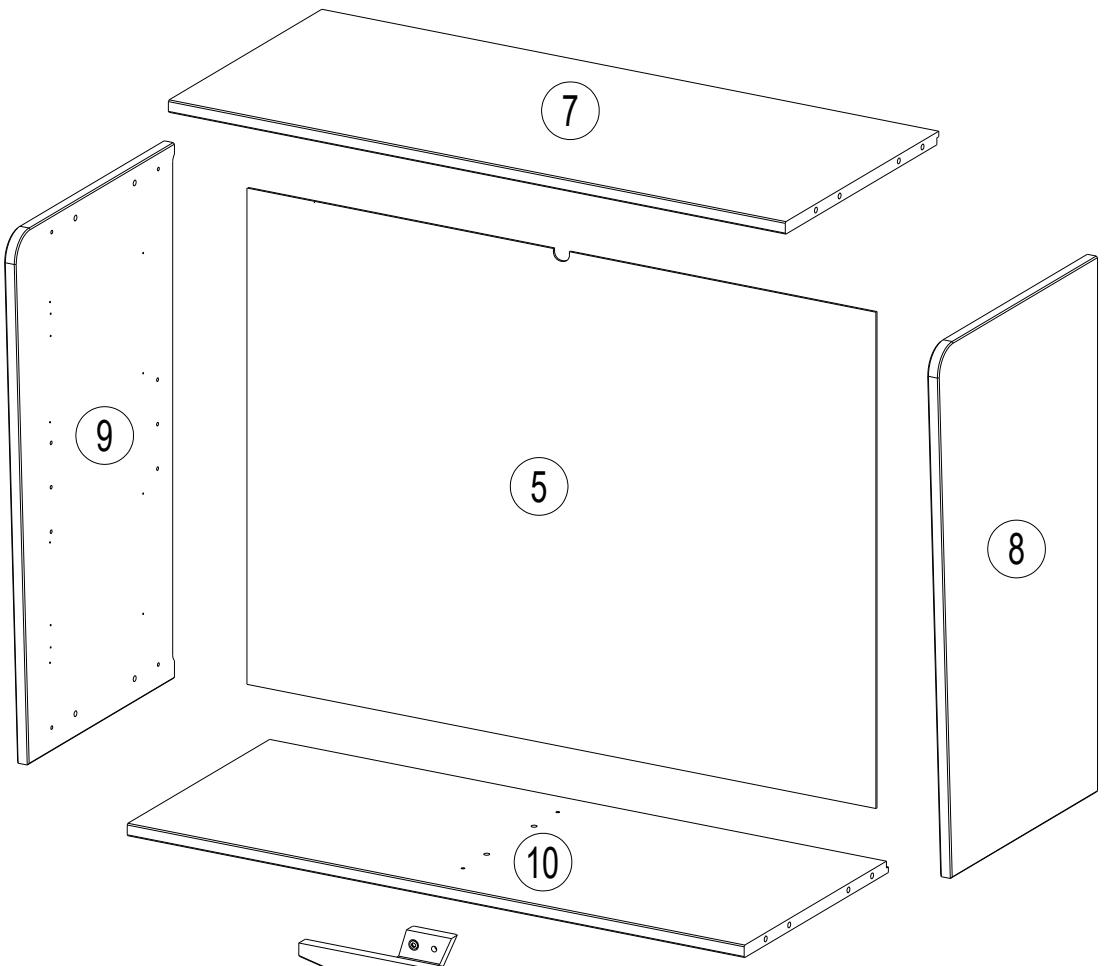


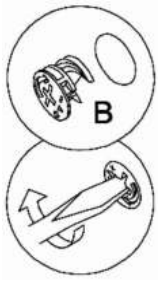
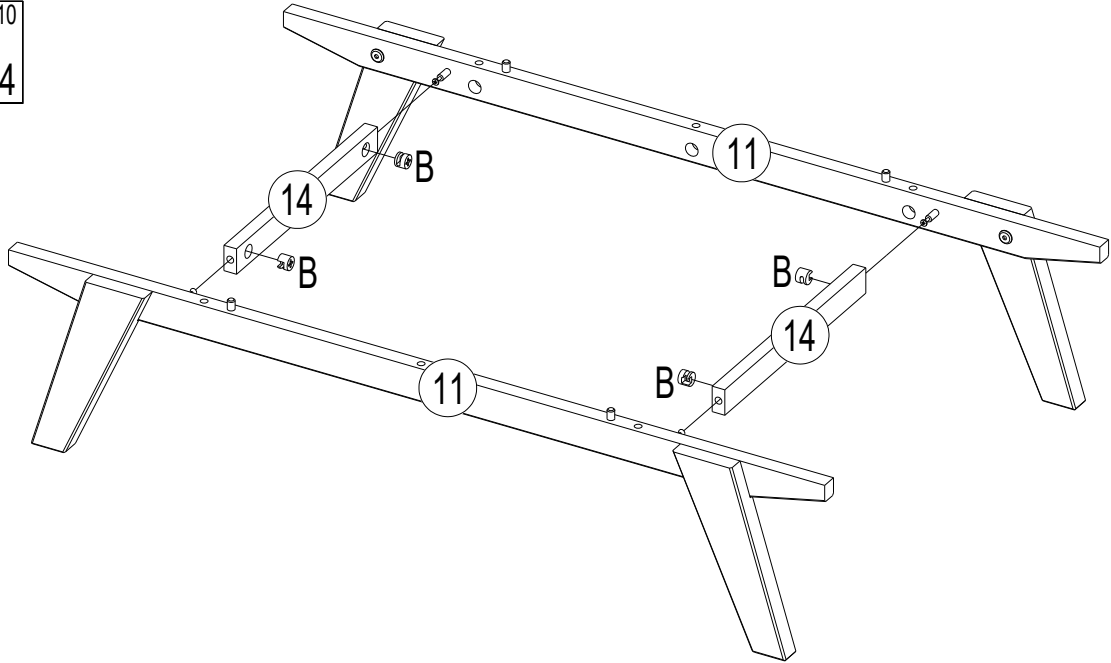
120 min

0
10
20
30
40
50
60
70
80
90
100
110
120
130
140
150
160
170
180



2

B 030110 x4



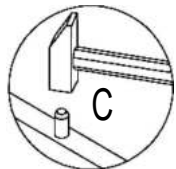
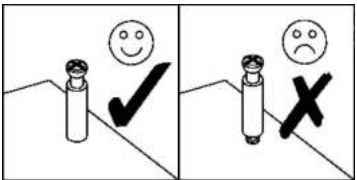
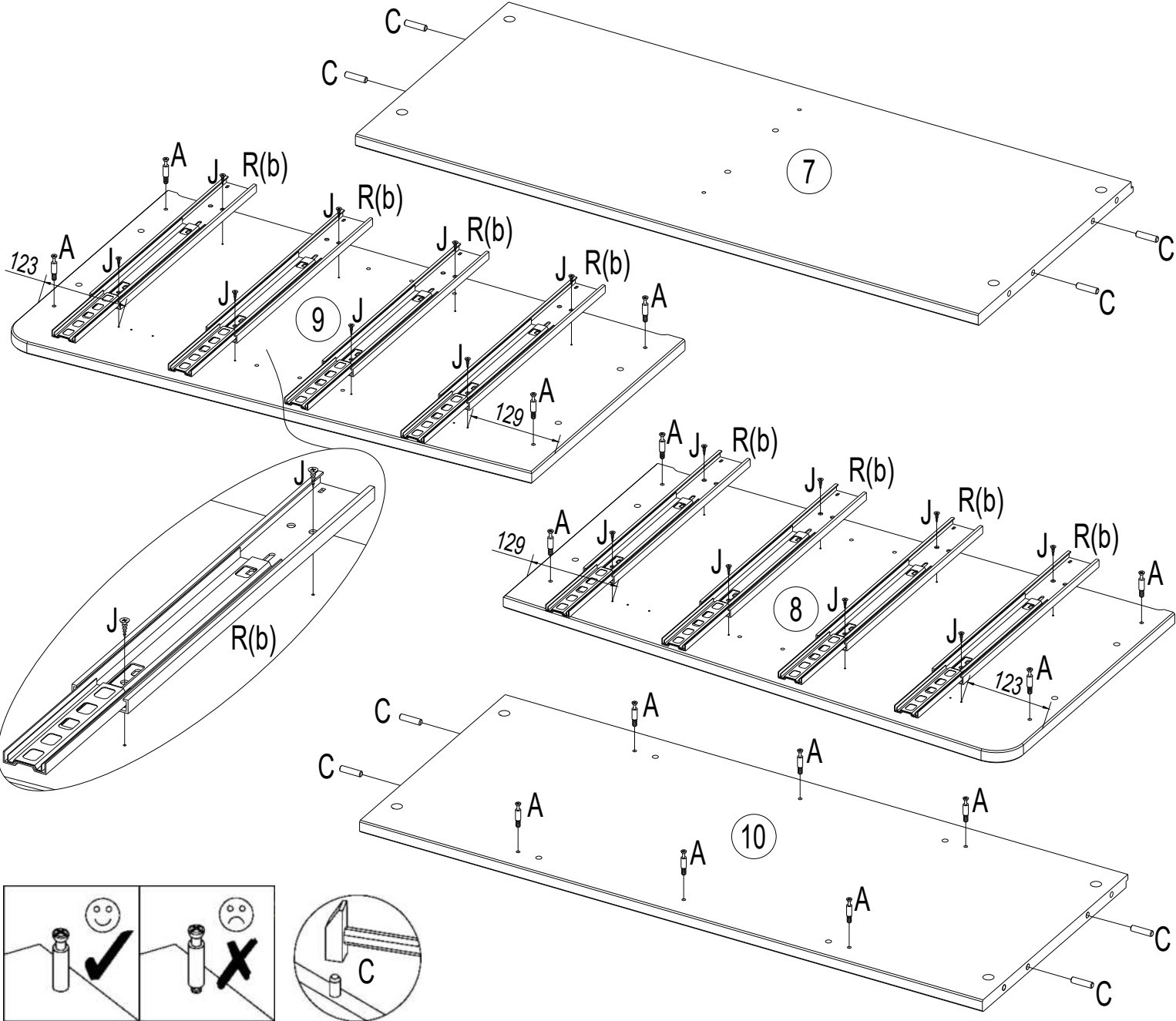
3

A 030093 x14

C 230010 8x32 x8

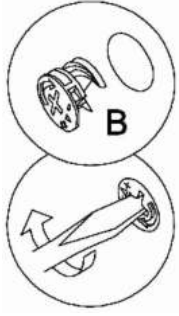
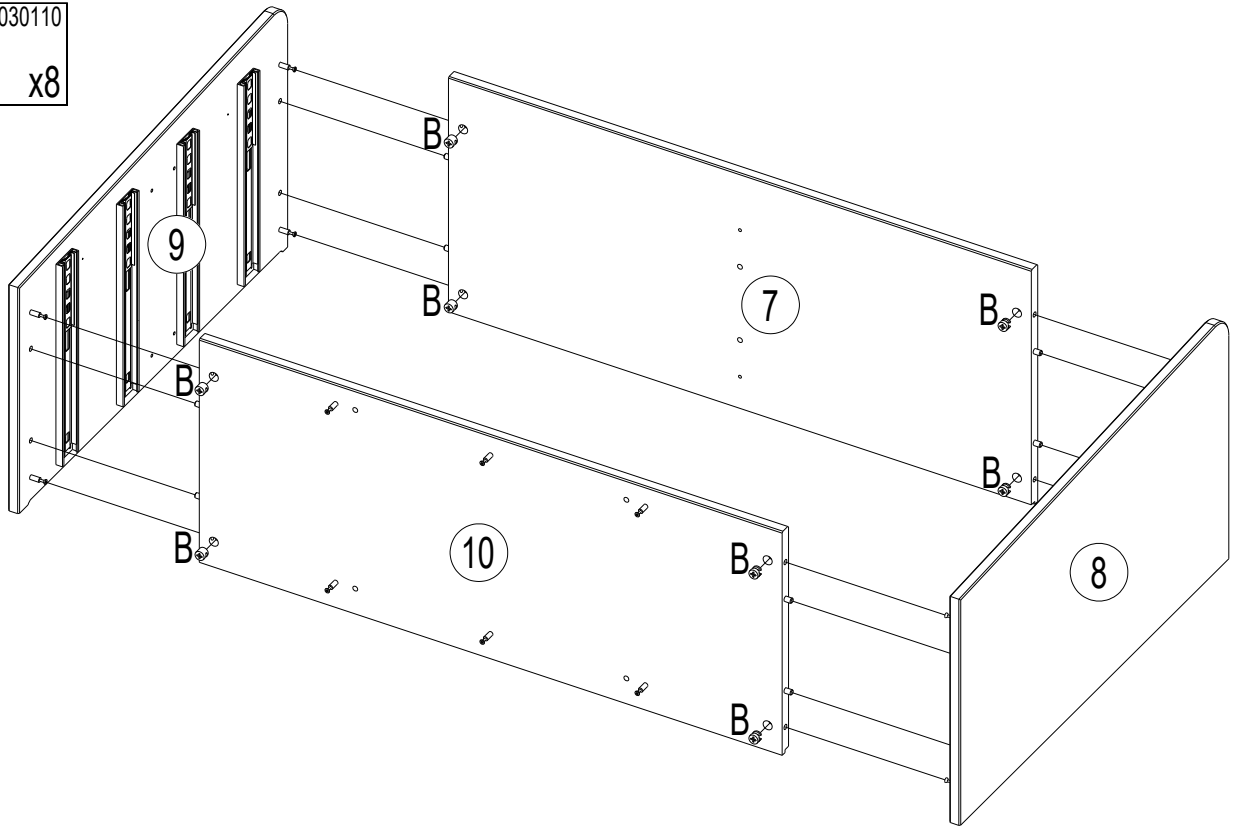
J 250012 3,5x15 x16

R(b) 160061 x8



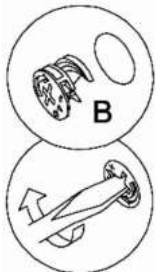
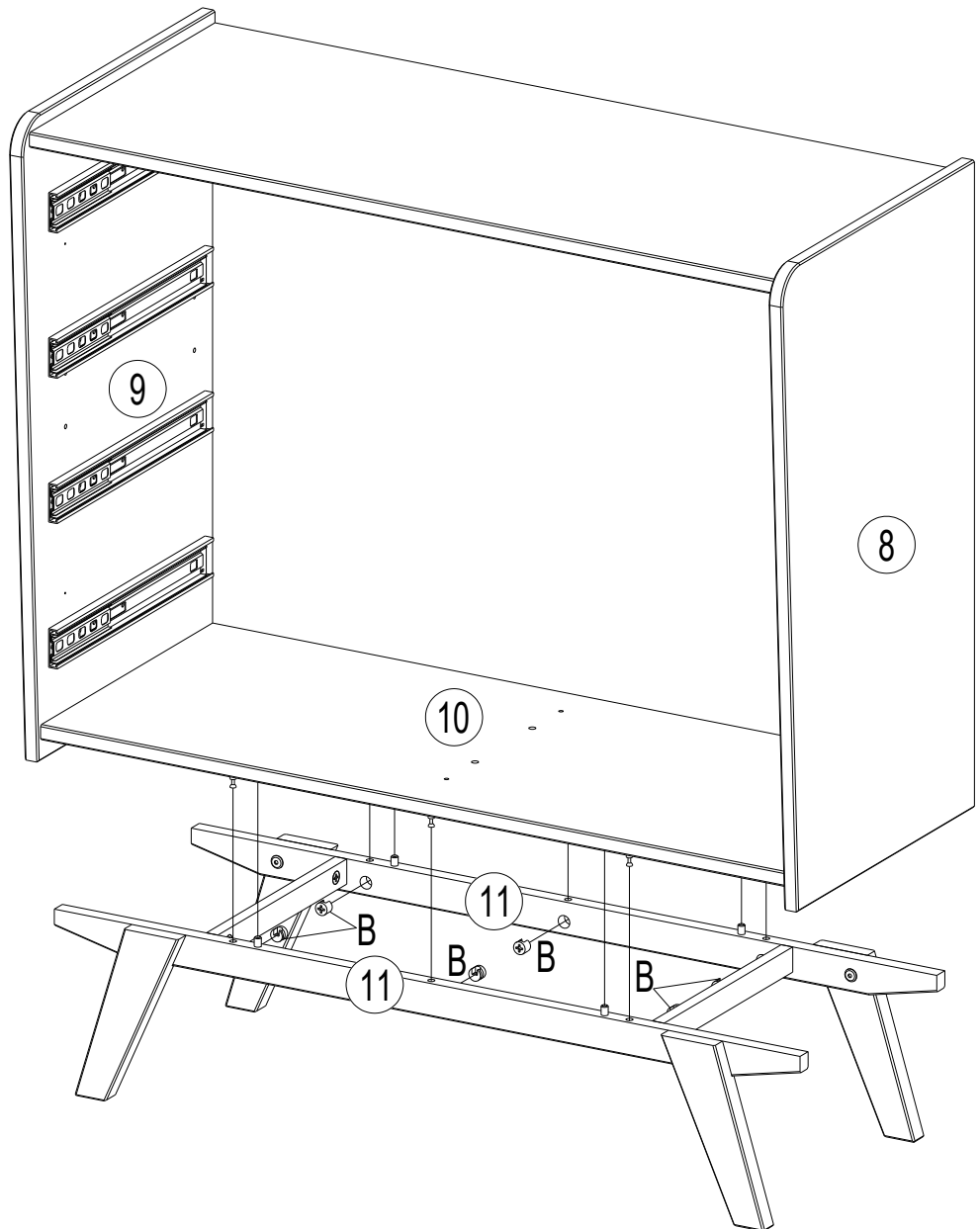
4

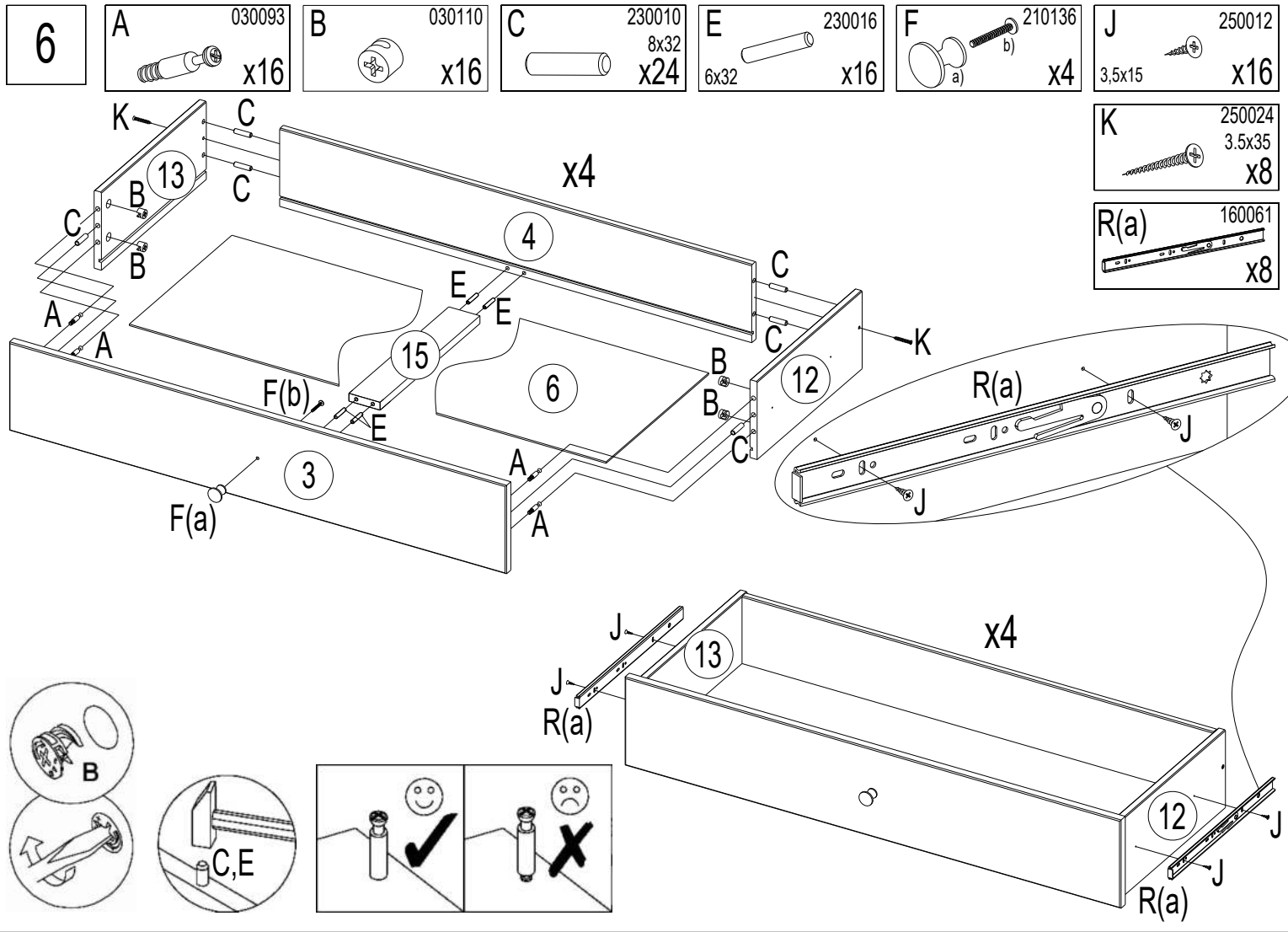
B 030110 x8



5

B 030110 x6





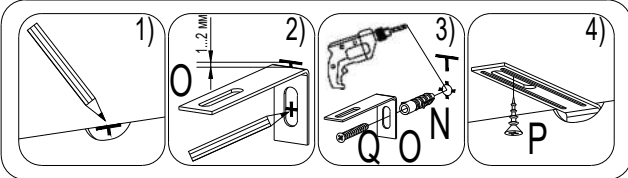
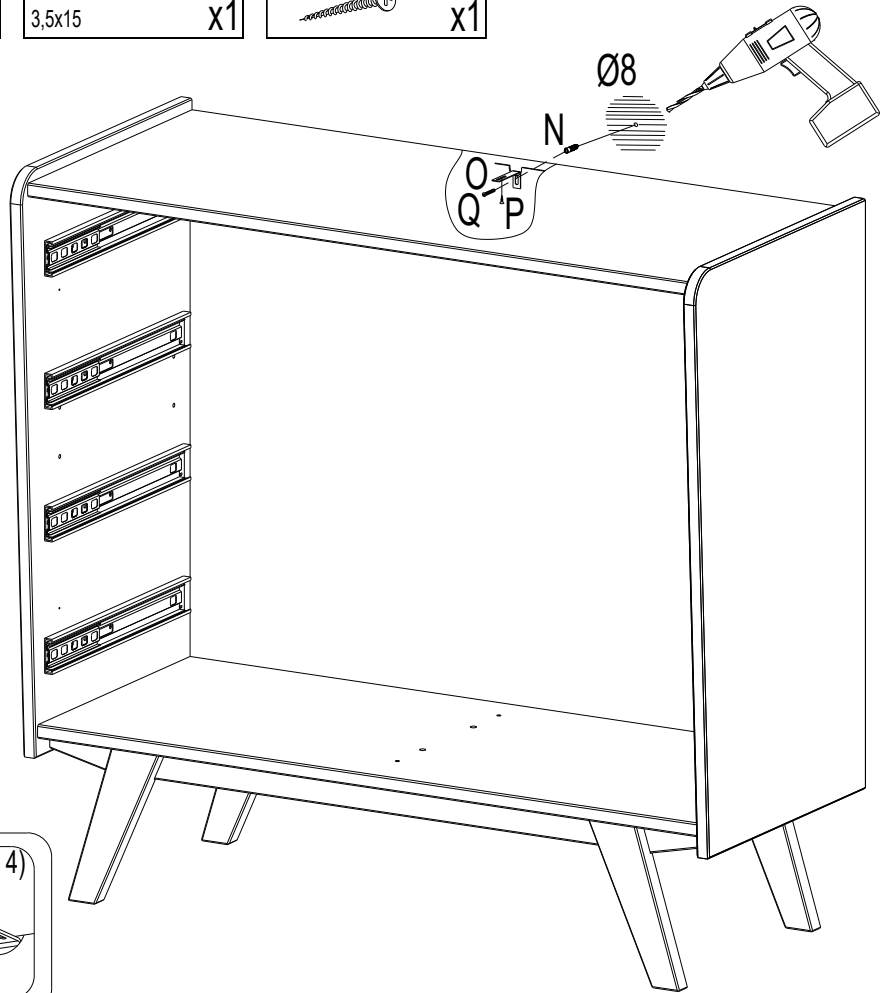
8

N 090004
8x40 x1

O 180080
76x31x15 x1

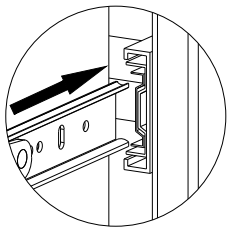
P 250012
3,5x15 x1

Q 250044
4x40 x1



9

J 250012
3,5x15 x8



J

