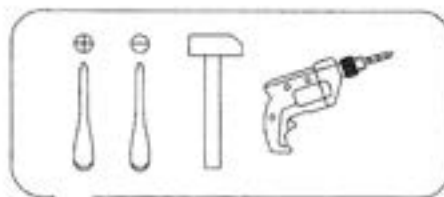
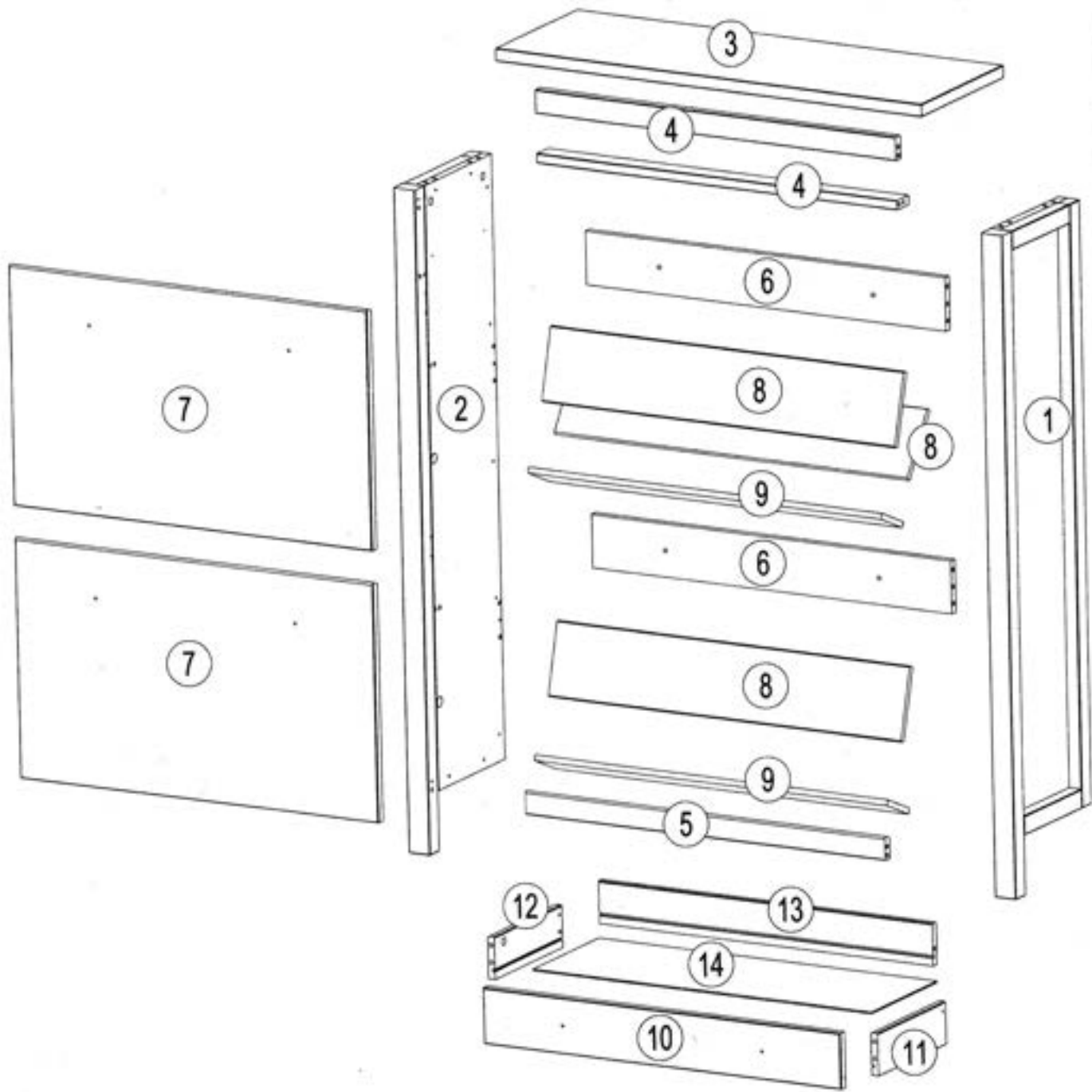
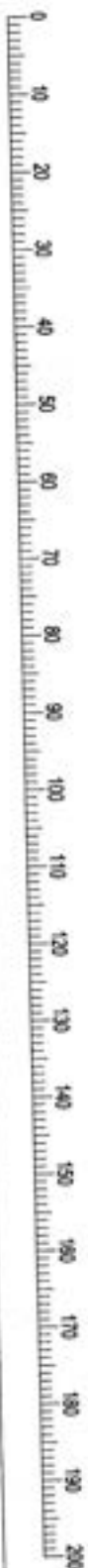



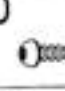







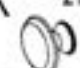













- |                                       |                                   |
|---------------------------------------|-----------------------------------|
| <b>D</b> Montageanleitung             | <b>GB</b> Assembly instructions   |
| <b>FR</b> Notice de montage           | <b>IT</b> Istruzioni di montaggio |
| <b>NL</b> Handleiding voor de montage | <b>PL</b> Instrukcja montażu      |
| <b>CZ</b> Montážní návod              | <b>SK</b> Návod na montáž         |
| <b>HU</b> Szerelési útmutató          | <b>RO</b> Instrucțiuni de montaj  |
| <b>TR</b> Montaj talimatı             | <b>RU</b> Инструкция по монтажу   |

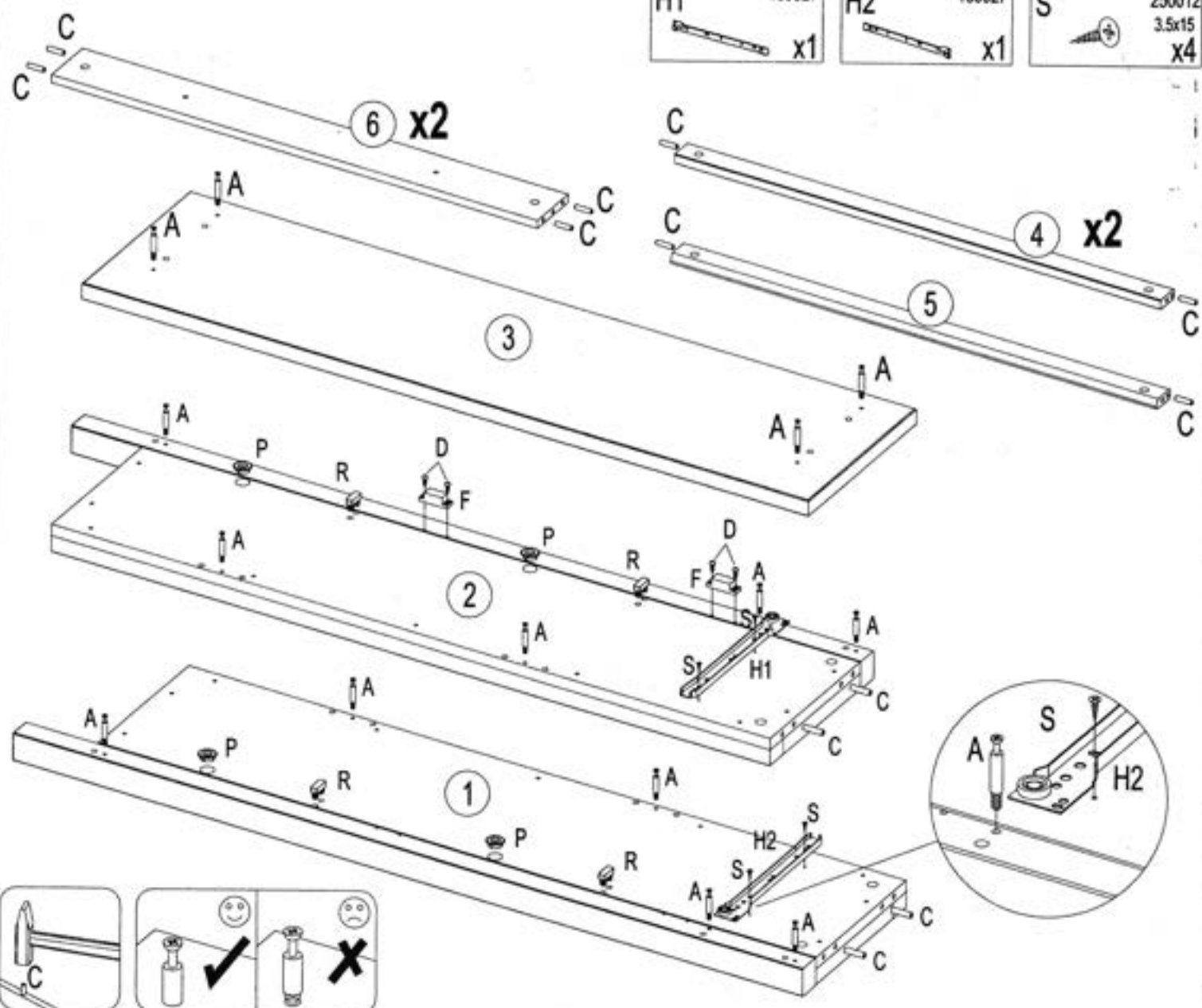
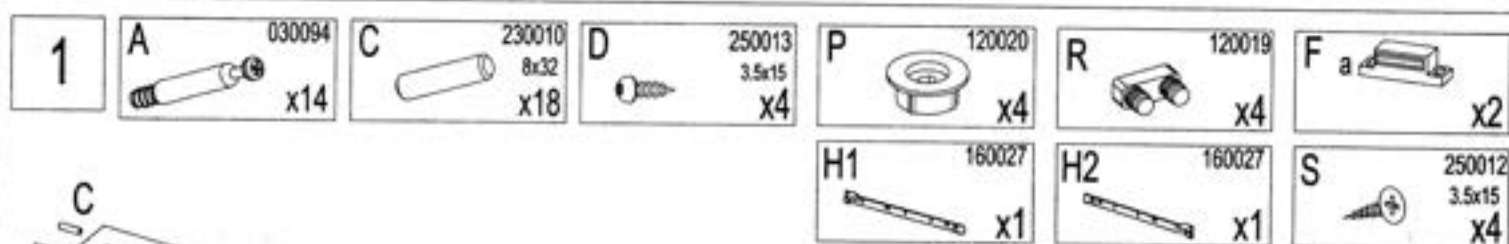


**EAC**



<b>A</b>  030094 x16	<b>B</b>  030110 x16	<b>C</b>  230010 8x32 x22	<b>D</b>  250013 3.5x15 x4	<b>E</b>  070017 30x30 x2	<b>F</b>  a b x2
<b>G1</b>  160027 x1	<b>G2</b>  160027 x1	<b>H1</b>  160027 x1	<b>H2</b>  160027 x1	<b>J</b>  030052 M4x22 x6	<b>K</b>  210020/210121 x6
<b>L</b>  250004 3x13 x12	<b>M</b>  030011 6.27.8x13 x16	<b>N</b>  120017 x2	<b>O</b>  120017 x2	<b>P</b>  120020 x4	<b>Q</b>  120021 x4
<b>R</b>  120019 x4	<b>S</b>  250012 3.5x15 x10	<b>T</b>  250024 3.5x35 x2	<b>W</b>  90001 8x50 x2	<b>X</b>  250069 5x50 x2	

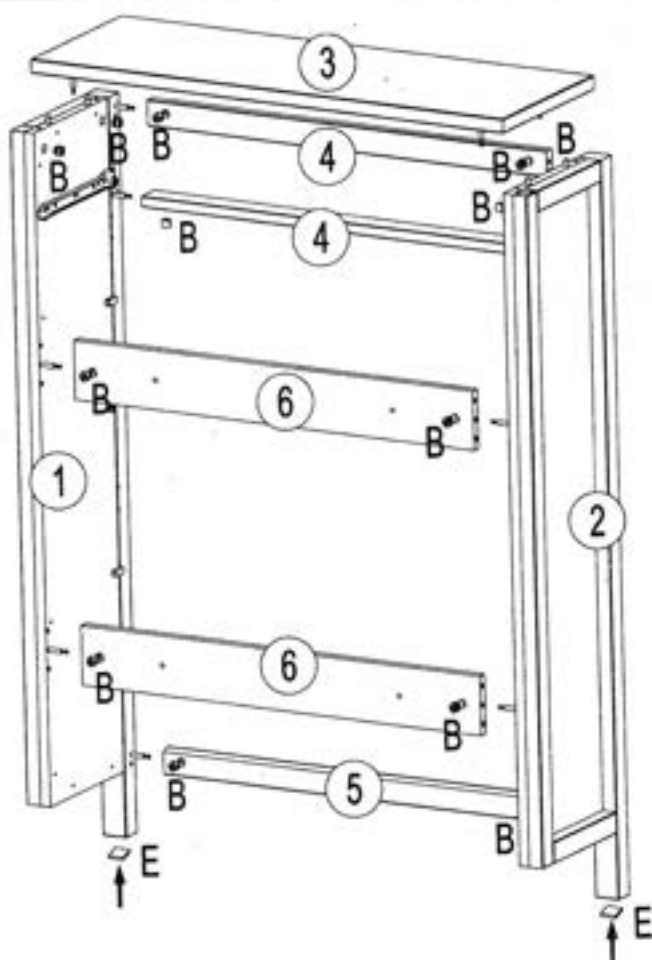
No	Size/MaB (mm)	Qty	✓	No	Size/MaB (mm)	Qty	✓
1	1246x282x44	1		8	738x139x10	3	
2	1246x282x44	1		9	738x88x10	2	
3	890x300x24	1		10	748x105x18	1	
4	752x44x18	2		11	250x80x14	1	
5	752x44x18	1		12	250x80x14	1	
6	752x100x15	2		13	699x80x14	1	
7	748x451x18	2		14	708x242x3	1	



2

B 030110  
x14

E 070017  
30x30  
x2



3

J 030052  
M4x22  
x4

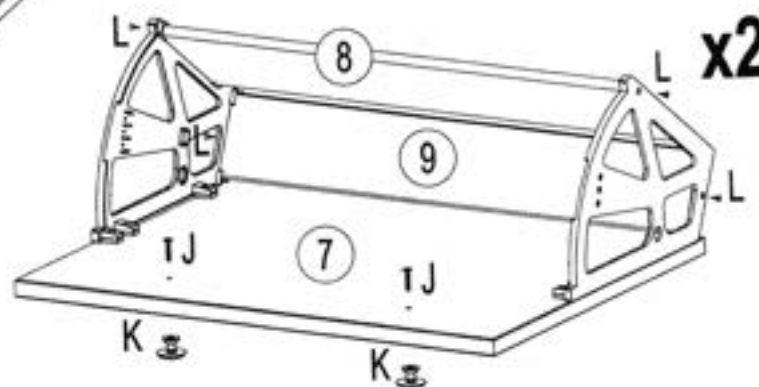
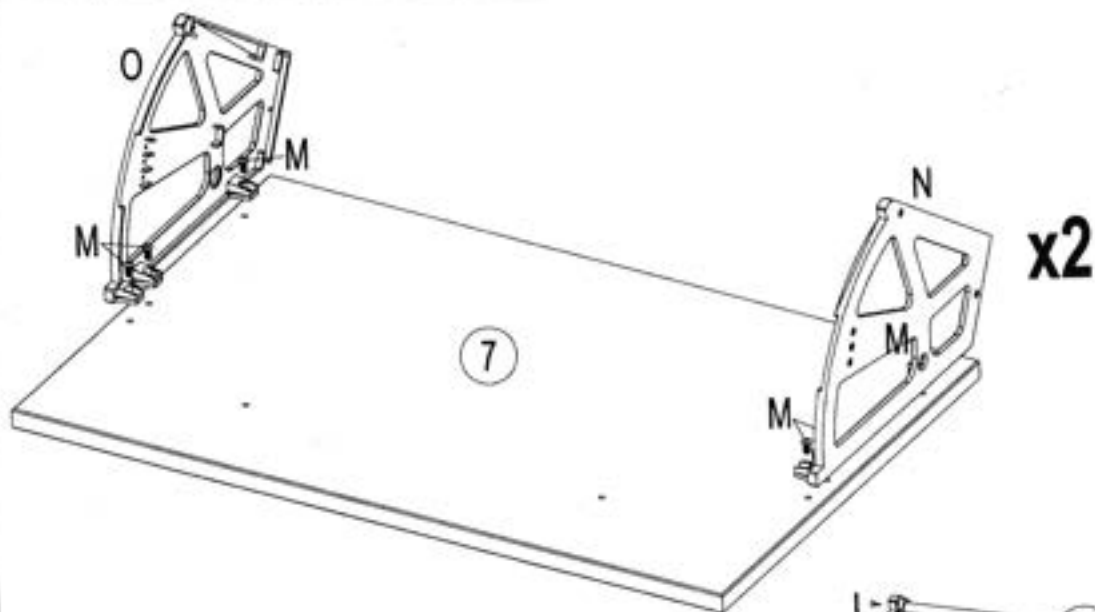
K 210020/210121  
x4

M 030011  
6.27.8x13  
x12

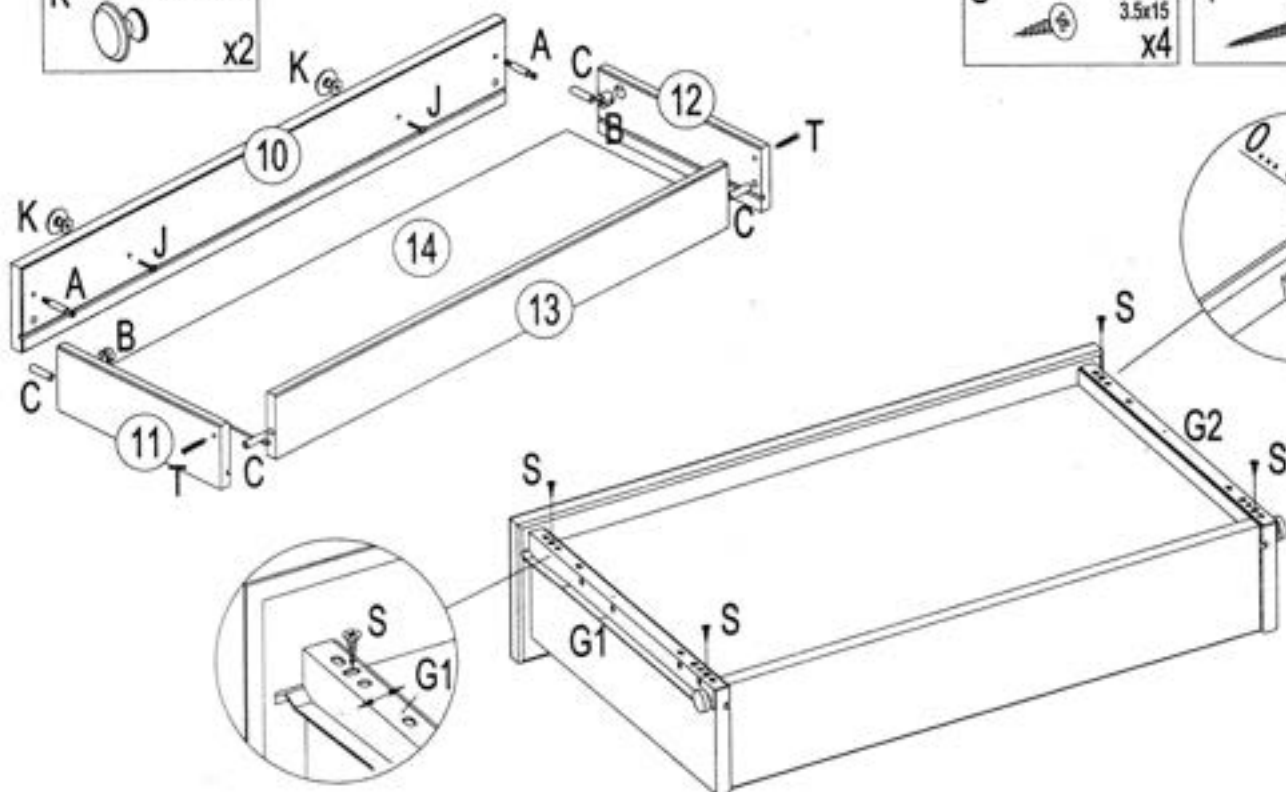
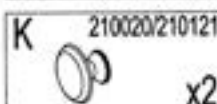
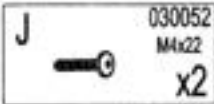
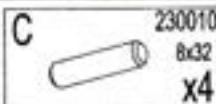
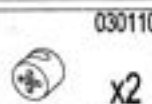
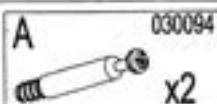
N 120017  
x2

O 120017  
x2

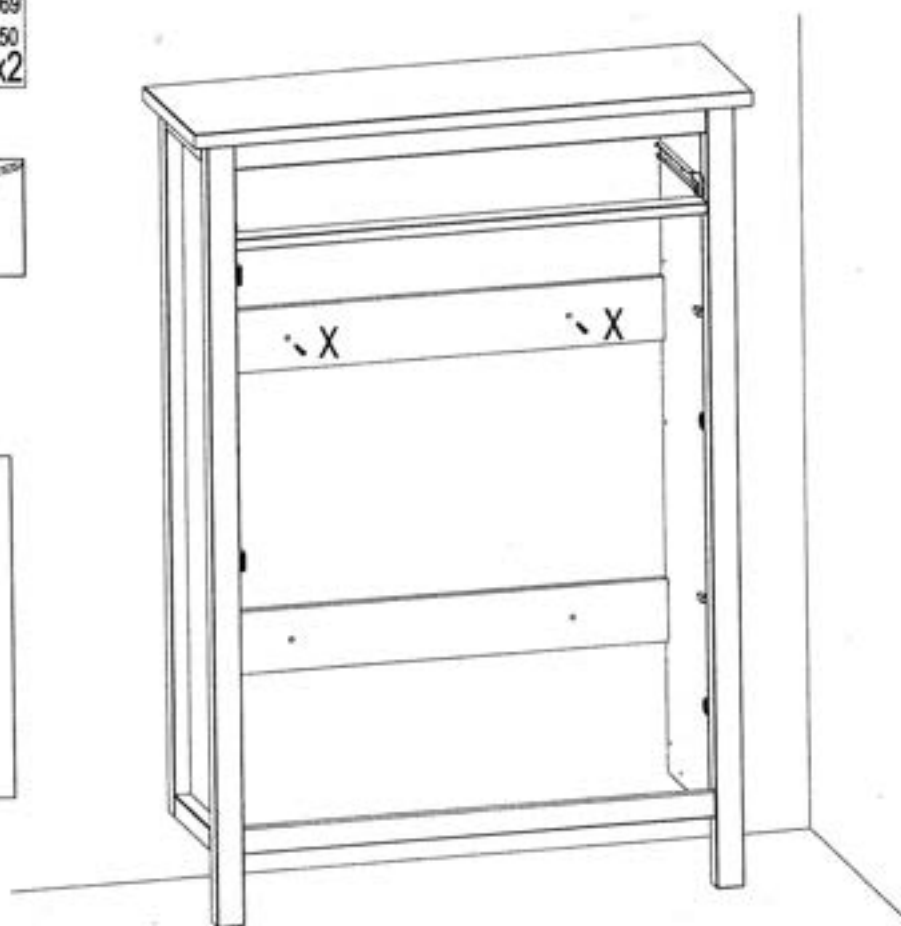
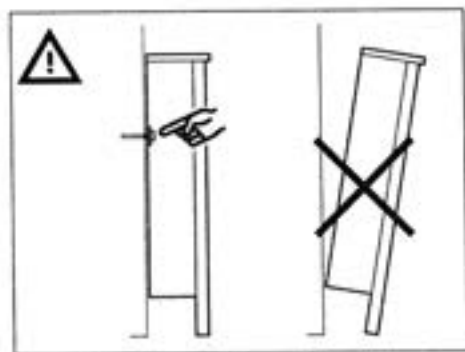
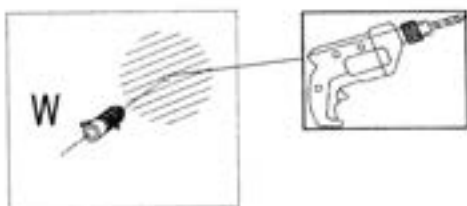
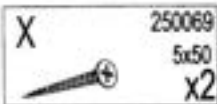
L 250004  
3x13  
x8





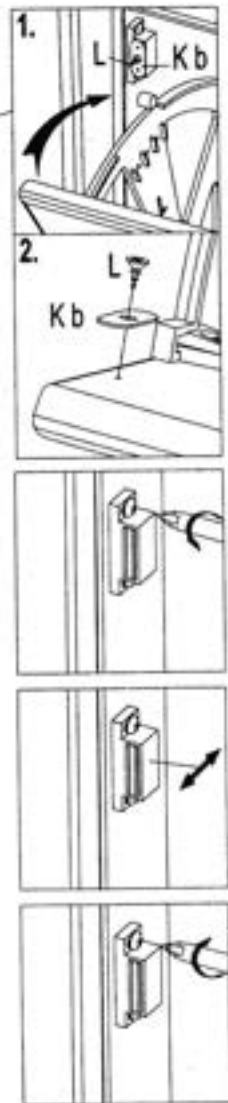
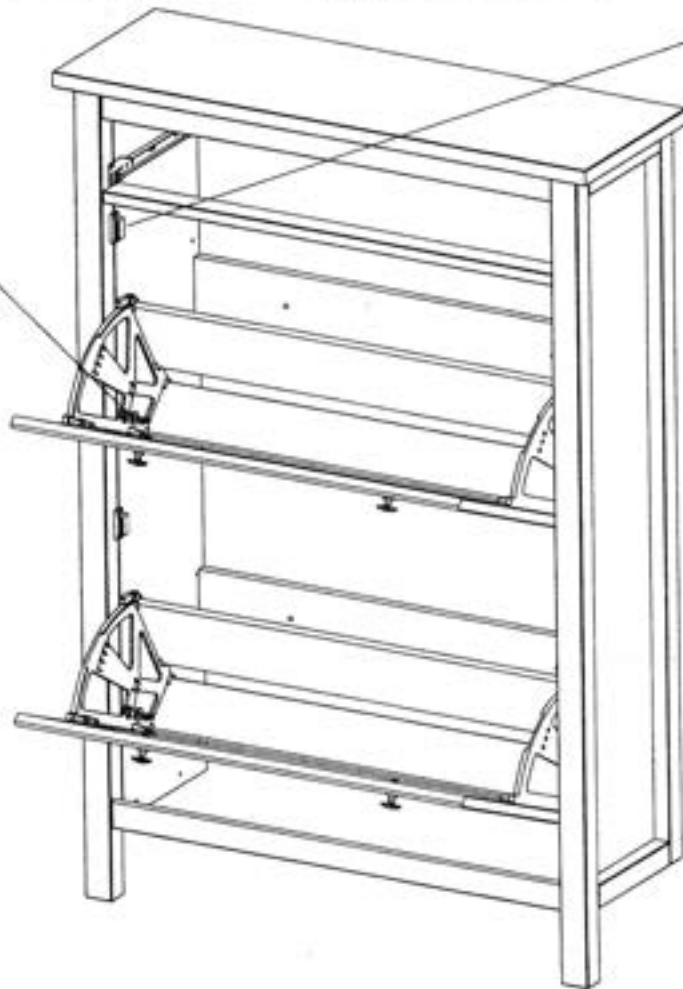
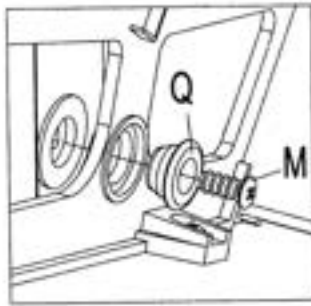
4





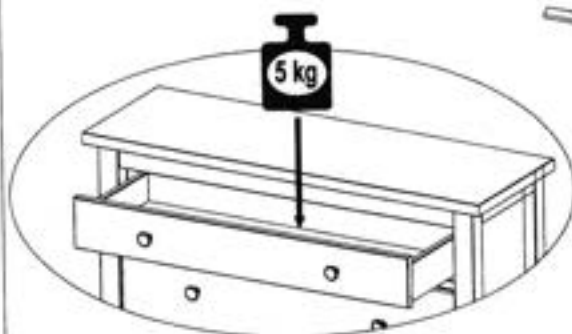
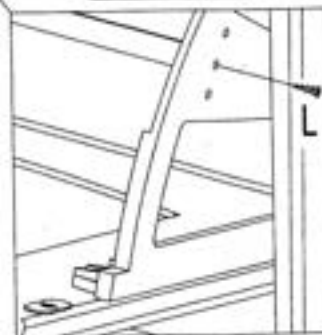
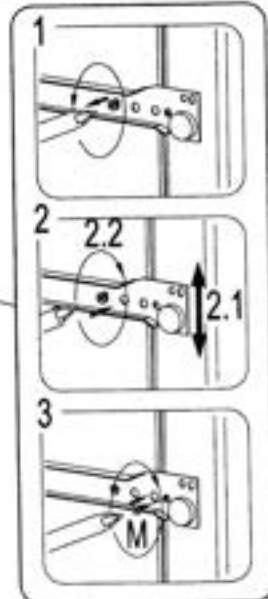
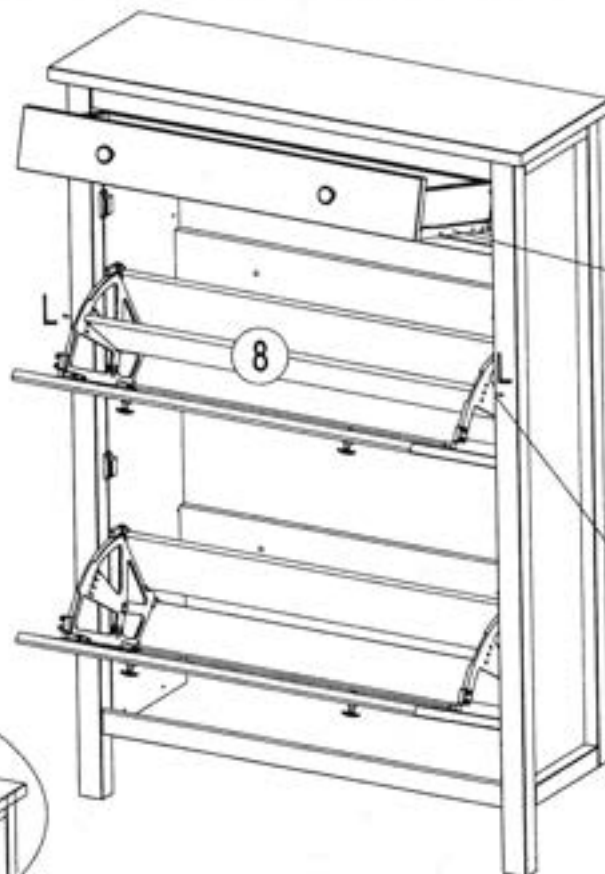
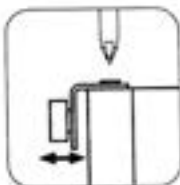
5



6

K  x2L  250004  
3x13 x2M  030011  
6.2/7.8x13 x4Q  120021  
x4

7

L  250004  
3x13 x2S  250012  
3.5x15 x2

## Уважаемый покупатель!

**Благодарим Вас за сделанный заказ!** Вы приобрели мебель, изготовленную из древесины сосны. Следует помнить, что элементы мебели, изготовленные из натурального дерева, со временем могут изменить внешний вид не только под воздействием окружающей среды, но и от того, как тщательно и с помощью каких средств Вы будете за ними ухаживать. Своевременный уход за мебелью позволит на протяжении нескольких лет сохранить первоначальную эстетику внешнего вида мебельного изделия и продлить срок его службы.

Во время эксплуатации обращайте внимание на микроклимат помещения. Мебель рекомендуется эксплуатировать в помещениях с температурой не ниже +2°C и относительной влажностью 45-60%. Не следует поддерживать в течение продолжительного времени условия крайней влажности или сухости в помещении (напр. кондиционирование воздуха), а тем более допускать их периодическую смену. С течением времени такие экстремальные условия могут повлиять на целостность мебельных изделий или их элементов (покоробленность, трещины).



Постоянный микроклимат в помещении:  
Влажность воздуха 45-60%  
Температура 18-23°C



Влажный климат в помещении  
Влажность воздуха более 60%



Сухой климат в помещении  
Влажность воздуха менее 60%

Тем не менее, если Вы создали такие условия, то рекомендуется часто проветривать помещения или устанавливать увлажнитель. Не рекомендуется устанавливать мебель вблизи (ближе 0.5 м) отопительных приборов (радиаторов отопления, обогревателей), т.к. длительное воздействие повышенной температуры может привести к рассыханию мебели. Не допускайте прямого воздействия солнечных лучей на мебельные изделия. Продолжительное воздействие прямого солнечного света может привести к проявлению сучков древесины. Не следует располагать мебель из массива непосредственно на обогреваемые полы.

Вне зависимости от вида отделки, все мебельные изделия необходимо еженедельно очищать от пыли с помощью сухой ткани, поролоновой губки или универсальной мебельной салфетки; возможно с применением соответствующих моющих средств; при отсутствии специальных средств допускается уход за мебелью с использованием небольшого количества водного раствора нейтрального моющего средства. Пятна от чая, кофе, жирные следы и другие бытовые загрязнения необходимо незамедлительно убрать чистой влажной тканью, затем насухо вытереть. Ни при каких условиях не допускается использование жестких щеток, скребков, абразивных веществ, растворителей и других агрессивных моющих средств, способных повредить отделку и оставить на поверхности мебели царапины, вмятины, сколы и другие дефекты. Воздержитесь от уборки пароочистителем: пар, попадающий на поверхность под высоким давлением и с высокой температурой, может повредить её и даже вызвать расслоение древесины. Что бы избежать образования пятен при размещении горячих, холодных и влажных предметов на поверхности, необходимо использовать подставки. Стекло и зеркала необходимо очищать специально предназначенными для этого составами.

Свойства и структура древесины, например, следы сучьев на мебели из натурального дерева, являются частью индивидуального оформления каждого предмета мебели. Такая мебель подвергается постоянным изменениям климата и уровня влажности, её поверхность со временем местами может измениться: могут появиться тонкие трещины, может измениться цвет. Эти изменения являются обычным явлением, когда речь идёт о натуральном дереве. Помните, что сосновая древесина подвержена также необратимым изменениям под воздействием ультрафиолетового света. Со временем мебель, покрытая лаком, приобретет более темный янтарный оттенок, сучки станут темно-бурого цвета. На мебели в отделке «белый воск» отчетливее проявится текстура древесины, сучки могут посинеть или позеленеть, а сама поверхность поблекнет или пожелтеет. Все эти изменения – обычное явление, следствие естественного старения древесины и не требуют дополнительного ухода. На поверхности мебели в отделке «бейц/масло», где раньше были сучья, появляются светлые места из-за естественного выхода смолы. Их можно отполировать с помощью сухой ткани без ворса. Для сохранения естественного блеска мебели, поверхность которой обработана маслом, мы рекомендуем дополнительно обрабатывать её подходящим маслом. После обработки тщательно вытирайте поверхность тканью без ворса.

Обратите внимание, что запах дерева всегда является признаком качества мебели из натуральной древесины. Если вы хотите избавиться от него, чаще проветривайте помещение и протирайте мебель тканью, чуть смоченной водой с небольшим количеством уксуса.

Бытовая мебель должна использоваться строго по своему назначению и устанавливаться на ровные поверхности. Не допускается облокачиваться, садиться, или виснуть на ящиках и дверцах. Старайтесь равномерно распределять нагрузку на полки и ящики, смещая наиболее тяжелые предметы к основанию (местам крепежей). Предметы следует размещать внутри модулей таким образом, чтобы добиться равномерного распределения нагрузки по всей имеющейся площади и обеспечить необходимое равновесие скользящих частей. Вещи рекомендуется размещать на полках по принципу: наиболее тяжелые - ближе к краям (опорам), более легкие ближе к центру. Не подвергайте ящик чрезмерной нагрузке, избегайте приложения чрезмерной нагрузки на переднюю часть ящика, когда он выдвинут. Для обеспечения устойчивости высоких и относительно узких предметов мебели (шкафы-пеналы, стеллажи) наиболее тяжелые предметы располагайте в нижних секциях, более легкие - в верхних. Во время эксплуатации мебели желательно проверять места соединения мебельных деталей и подтягивать в случае необходимости.

Помните, мебель из натурального дерева — это живая мебель, она дышит и реагирует на изменения внешней среды также, как и человек, и ей также нужны забота и уход.

С наилучшими пожеланиями, коллектив разработчиков

EAC